



Lichttechnisches Prinzip

Lichtleitung durch Totalreflexion in neun hochtransparenten, stufenförmig angeordneten Prismensegmenten.
Dekorative Wandleuchte besonders geeignet für hohe Räume, Flure oder Säulen.

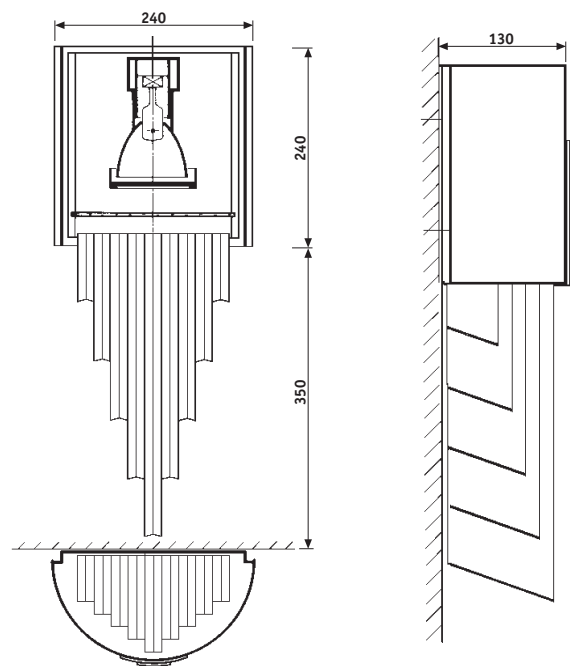
| | |
|--------------|------------------------------------------------------|
| Einsatzort | Innenbereich, z.B. für hohe Räume, Flure oder Säulen |
| Schutzart | IP 20 |
| Schutzklasse | I |

Materialien

| | |
|---------------------|----------------------------------------------|
| Reflektor | Reinstaluminium 99,96 %, eloxiert |
| zwei Filterscheiben | UV-absorbierendes Spezialglas |
| Prismensegmente | Acrylglas glasklar, poliert und UV-beständig |
| Leuchtgehäuse | Edelstahl geschliffen (matt) |

Notwendiges Zubehör

| | |
|----------------|-------------------------------------------------------------|
| Leuchtmittel | Halogen-Metaldampf Lampe einseitig gesockelt, siehe Zubehör |
| Vorschaltgerät | KVG oder EVG, (separat zu montieren) |



Lichtblitze: · blendfrei
· F-Zeichen (Leuchte für Montage auf normal entflammaren Oberflächen geeignet)

Wandanbau, incl. Zündgerät Typ A2.17.20

| | Typ/Ausführung | Leuchtmittel/Watt | Lampensockel | Gewicht |
|-----------|----------------|-------------------|--------------|-------------|
| Wandanbau | A2.17.20 | HIT 70W | G 12 | ca. 11,0 kg |

Hinweise: Maßangaben in mm.
Abweichende Angaben auf Anfrage.
Lichttechnische Daten und Zubehör gemäß Anlage bzw. auf Anfrage.
Technische und formale Änderungen, Irrtum vorbehalten.

η_{LB} = Betriebswirkungsgrad
 γ = Ausstrahlungswinkel