



DOWN/UP LIGHTS

Reflektor $\varnothing 90$ /
2-flammig

Lichttechnisches Prinzip

Decken- und bodengerichtete Strahlung über zwei Hochleistungs-Spiegelreflektoren. Strahlaufweitung durch zwei Konkavlinsen bei Typ A2.09.43

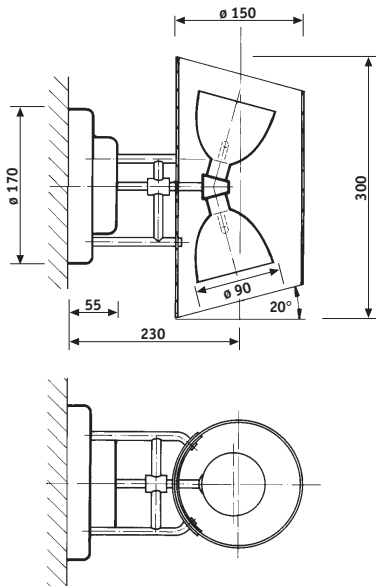
Einsatzort Innenbereich
Schutzart IP 20
Schutzklasse I

Materialien

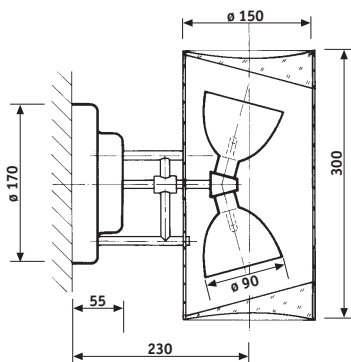
Reflektor Reinstaluminium 99,96 %, eloxiert
Filterscheibe UV-absorbierendes Spezialglas
Gestänge Messing verchromt
Trafogehäuse Aluminium
Sichtbare Metalloberflächen materialbedingt verchromt bzw. glanzeloxiert
Zylinder Acrylglas, hochtransparent
Keillinsen Hellglas, geschliffen und poliert

Notwendiges Zubehör

Leuchtmittel Halogenglühlampe, siehe Zubehör



Wandaufbau
Typ A2.09.42



Wandaufbau,
mit Keillinse
Typ A2.09.43

Lichtblitze: · hoher Wirkungsgrad · blendfrei
· kostengünstigere Leuchtmittel gegenüber Kaltlichtreflektoren · F-Zeichen (Leuchte für Montage auf normal entflammbaren Oberflächen geeignet)
· werkzeugloser Lampenwechsel

WANDLEUCHTEN

	Typ/Ausführung	Leuchtmittel/Watt	Lampensockel	γ	η_{LB}	LVK	Gewicht
Wandaufbau	A2.09.42	2xQT-ax 12 20-50W/12V	GY 6,35	60,0°	73,8 %	0012	ca. 3,0 kg
Wandaufbau	A2.09.43	2xQT-ax 12 20-50W/12V	GY 6,35)*)*)*	ca. 6,3 kg

Hinweise: Maßangaben in mm.
Abweichende Angaben auf Anfrage.
Lichttechnische Daten und Zubehör gemäß Anlage bzw. auf Anfrage.
Technische und formale Änderungen, Irrtum vorbehalten.

η_{LB} = Betriebswirkungsgrad
 γ = Ausstrahlungswinkel
)* = auf Anfrage
LVK = Lichtverteilung des Reflektors

interferenz
LICHTSYSTEME GmbH

WL10