



Lichttechnisches Prinzip

Gerichtete Strahlung über dreh- und schwenkbaren Montagebügel. Eine Schwenkbarkeit in der Horizontalen von 360° und in der Vertikalen von 90° (bzw. 180°) ist gewährleistet. Im vorderen Teil des Strahlers wird der Ausstrahlungswinkel wahlweise durch verschiedene Reflektoren bestimmt. Farbfilterscheiben sowie Ausblendraster für Parallelwerfer können als Zusatzelemente eingeschoben werden und bilden den vorderen Abschluss. Die elektronischen Betriebsgeräte sind im thermisch getrennten hinteren Teil des Strahlers integriert.

Montage

Der Strahler kann sowohl an der Decke bzw. Deckendose als auch an einen Universaladapter für 3-Phasen-Stromschiene befestigt werden.

Einsatzort Bühne, Studio, Atelier
Schutzart IP 20
Schutzklasse I

Materialien

Reflektor Reinstaluminium 99,96 %
 eloxiert
Schutzscheibe UV-Sperrfilter
Gehäuse Aluminium, nach RAL-Farbtönen
 pulverbeschichtet
Montagebügel Aluminium, nach RAL-Farbtönen
 pulverbeschichtet

Notwendiges Zubehör

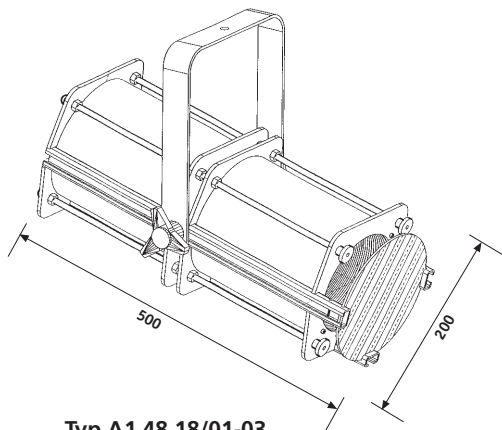
Leuchtmittel siehe Zubehör

Zubehör:

Filterscheiben Farbfilter in blau, grün, rot und gelb
Ausblendraster

Lichtblitze:

- hoher Wirkungsgrad
- blendfrei
- werkzeugloser Lampenwechsel
- F-Zeichen (Leuchte für Montage auf normal entflammenden Oberflächen geeignet)
- thermisch getrennte Betriebsgeräte
- axial stehendes Leuchtmittel
- UV-Sperrfilterglas
- in alle Richtungen drehbar und schwenkbar



Typ A1.48.18/01-03

Ausf. 01 46,7°	Ausf. 02 28,3°	Ausf. 03 9,4°
65,57%	69,44%	60,23%
1040	1039	1038
35-150 W	35-150 W	35-150 W

Typ/Ausführung	Leuchtmittel/Watt	Lampensockel	γ	η_{LB}	LVK	Gewicht
A1.48.18/01 (breit)	HIT-CRI 35W/70W/150W	G 12	46,7	65,6	1040	ca. 9,5 kg
A1.48.18/02 (eng)	HIT-CRI 35W/70W/150W	G 12	28,3	69,5	1039	ca. 9,5 kg
A1.48.18/03 (parallel)	HIT-CRI 35W/70W/150W	G 12)*)*	1076	ca. 9,5 kg
A1.48.19/01 (breit)	QT-ax 12 20-100W/12V	GY 6.35)*)*	1077	ca. 9,5 kg
A1.48.19/02 (eng)	QT-ax 12 20-100W/12V	GY 6.35)*)*	1078	ca. 9,5 kg
A1.48.19/03 (parallel)	QT-ax 12 20-100W/12V	GY 6.35	9,4	60	1038	ca. 9,5 kg
A1.48.20/01-03	QT 18 100W/150W/230V	B 15d)*)*)*	ca. 9,5 kg

Hinweise: Maßangaben in mm.
Abweichende Angaben auf Anfrage.
Lichttechnische Daten und Zubehör gemäß Anlage bzw. auf Anfrage.
Technische und formale Änderungen, Irrtum vorbehalten.

η_{LB} = Betriebswirkungsgrad
 γ = Ausstrahlungswinkel
)* = auf Anfrage