





Lichttechnisches Prinzip

Gerichtete Strahlung über dreh- und schwenkbaren Parabol-Reflektor und Ausblendraster. ± Feinfokussierung zur optimalen Einstellung des Lichtkegels, so dass beim Lampenwechsel keine ungewollte Verstellung erfolgen kann.

Einsatzort Hohe Gebäude, Messestände, Eingangshallen, Galerien, Anstrahlung von Skulpturen, Flughäfen, etc.
Schutzart IP 20 (Andere Schutzarten auf Anfrage)
Schutzklasse I

Materialien

Reflektor Reinstaluminium 99,9%, eloxiert
Filterscheibe UV-absorbierendes Spezialglas
Bügel und Gehäuse Aluminium, matt schwarz lackiert, bzw. RAL Farben auf Anfrage

Notwendiges Zubehör

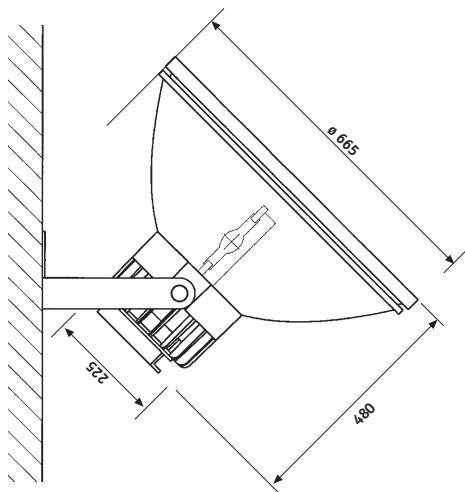
Leuchtmittel HIT DE (Halogen-Metaldampflampe), siehe Zubehör
Vorschaltgerät KVG (separat zu montieren)

Lichtblitze:

- hoher Wirkungsgrad
- blendfrei
- werkzeugloser Lampenwechsel
- F-Zeichen (Leuchte für Montage auf normal entflammaren Oberflächen geeignet)
- abschatterfreie Ausblendung über wirkungsgradoptimiertes Wabenausblendraster
- extrem engbündelnd
- axial stehendes Leuchtmittelwendel
- UV-Sperrfilterglas
- optimal einsetzbar für Spiegelwerfer-Systeme, ± Feinfokussierung
- Doppelmantel Kühlung

Nur bei A1.48.10/02

- Lüfterkühlung des Leuchtmittels



Aufbau/Bügel
Typ A1.48.10/01-02

▼ ANBAU

Lichtwerfer als **Wandanbau**. Betriebsgeräteegehäuse (VG) **extern untergebracht**.

▼ AUFBAU

Lichtwerfer als **Wandaufbau**. Betriebsgeräteegehäuse (VG) **an der Leuchte**.

▼ EINBAU

Lichtwerfer als **Wandeinbau**. Betriebsgeräteegehäuse (VG) **in der Wand**.

Typ/Ausführung	Leuchtmittel/Watt	Lampensockel	γ	LVK	Gewicht
A1.48.10 ___ 01	HIT DE 1000W/D/S*	Kabel	rot, sym.	1080	ca. 18,0 kg
A1.48.10 ___ 02	HIT DE 2000W/D/S*	Kabel	rot, sym.	1080	ca. 18,0 kg

▲ Montageart VG (AN, AUF, oder EIN).
Bitte bei allen Anfragen und Bestellungen die Montageart VG mit angeben.

Leuchtmittel und Betriebsgeräte separat bestellen. *Ausschließlich nach oben strahlend verwenden ±90°

Hinweise: Maßangaben in mm.
Abweichende Angaben auf Anfrage.
Lichttechnische Daten und Zubehör gemäß Anlage bzw. auf Anfrage.
Technische und formale Änderungen, Irrtum vorbehalten.

