





**Lichttechnisches Prinzip**

Gerichtete Strahlung über dreh- und schwenkbaren Parabol-Reflektor. ± Feinfokussierung zur optimalen Einstellung des Lichtkegels. Jedoch erfolgt beim Lampenwechsel eine ungewollte Verstellung.

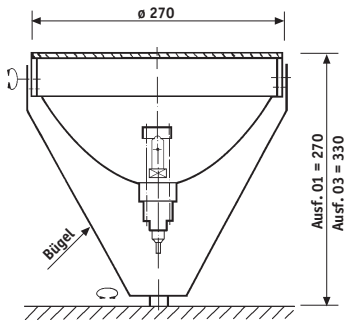
Einsatzort Hohe Gebäude, z.B. Messestände, Eingangshallen, etc.  
Schutzart IP 20 (Andere Schutzart auf Anfrage)  
Schutzklasse I

**Materialien**

Reflektoren Reinstaluminium 99,9%, eloxiert  
Filterscheibe UV-absorbierendes Spezialglas  
Bügel St. verzinkt  
Netzzuleitung Metall-Schutzschlauch, hitzebeständig

**Notwendiges Zubehör**

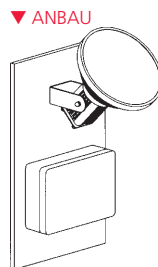
Leuchtmittel siehe Zubehör  
Sicherheitstrafo (ETr.) Elektronischer Transformator 20-105 VA, 230V/12V (separat zu montieren)  
Vorschaltgeräte KVG oder EVG, (separat zu montieren)



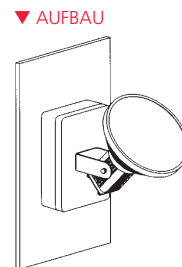
Typ A1.48.03/01

**Lichtblitze:**

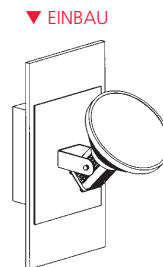
- hoher Wirkungsgrad
- werkzeugloser Lampenwechsel
- abschatterfreie Ausblendung über wirkungsgradoptimiertes Wabenausblendeaster
- extrem engbündelnd
- optimal einsetzbar für Spiegelwerfer-Systeme, ± Feinfokussierung
- blendfrei
- F-Zeichen (Leuchte für Montage auf normal entflammaren Oberflächen geeignet)
- UV-Sperrfilterglas
- axial stehendes Leuchtmittelwendel



▼ ANBAU  
Lichtwerfer als Wand**an**bau. Betriebsgeräteegehäuse (VG) **extern untergebracht**.



▼ AUFBAU  
Lichtwerfer als Wand**auf**bau. Betriebsgeräteegehäuse (VG) **an der Leuchte**.



▼ EINBAU  
Lichtwerfer als Wand**ein**bau. Betriebsgeräteegehäuse (VG) **in der Wand**.

Typ/Ausführung	Leuchtmittel/Watt	Lampensockel	LVK	Gewicht
A1.48.03 ___ 01	QT-ax 12 75-100W/12V	GY 6,35	0112	ca. 1,6 kg
A1.48.03 ___ 02	HIT-CRI 35-150W	G 12	0095	ca. 1,6 kg
A1.48.03 ___ 03	QT 18 100-250W*/230V	B 15d	0113	ca. 1,6 kg

▲ Montageart VG (AN, AUF, oder EIN).  
Bitte bei allen Anfragen und Bestellungen die Montageart VG mit angeben.

Leuchtmittel und Betriebsgeräte separat bestellen. \*Ausschließlich nach oben strahlend verwenden ±90°

Hinweise: Maßangaben in mm.  
Abweichende Angaben auf Anfrage.  
Lichttechnische Daten und Zubehör gemäß Anlage bzw. auf Anfrage.  
Technische und formale Änderungen, Irrtum vorbehalten.