



Lichttechnisches Prinzip

Gerichtete Strahlung über dreh- und schwenkbaren Parabol-Reflektor. ± Feinfokussierung zur optimalen Einstellung des Lichtkegels. Jedoch erfolgt beim Lampenwechsel eine ungewollte Verstellung.

Einsatzort	Hohe Räume, Eingangshallen
Schutzart	IP 20
Schutzklasse	I oder II

Materialien

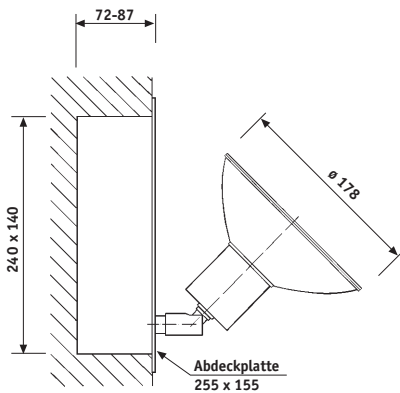
Reflektor	Kaltlicht-Glasreflektor
Gelenk	Messing, hochglanzverchromt
Reflektorhalter	Messing, hochglanzverchromt
Wandplatte	Messing, hochglanzverchromt
Einputzgehäuse	für Hohl- und Betonwände

Notwendiges Zubehör

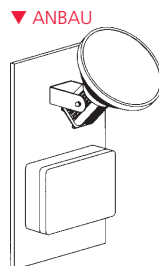
Leuchtmittel	Halogenleuchte, siehe Zubehör
--------------	-------------------------------

Lichtblitze:

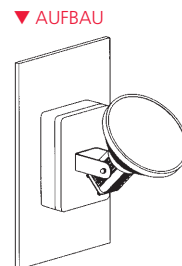
- hoher Wirkungsgrad
- blendfrei
- werkzeugloser Lampenwechsel
- F-Zeichen (Leuchte für Montage auf normal entflammaren Oberflächen geeignet)
- extrem engbündelnd
- axial stehendes Leuchtmittelwendel
- Abschattertechnik
- optimal einsetzbar für Spiegelwerfer-Systeme, ± Feinfokussierung



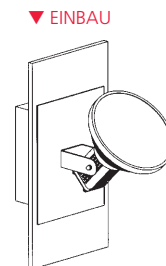
Typ A2.09.05



▼ ANBAU
Lichtwerfer als Wand**an**bau. Betriebsgeräteegehäuse (VG) extern untergebracht.



▼ AUFBAU
Lichtwerfer als Wand**auf**bau. Betriebsgeräteegehäuse (VG) an der Leuchte.



▼ EINBAU
Lichtwerfer als Wand**ein**bau. Betriebsgeräteegehäuse (VG) in der Wand.

LICHTWERFER



LW3

Typ/Ausführung	Leuchtmittel/Watt	Lampensockel	LVK	Gewicht
A2.09.05	QT-ax12 20-100W/12V	GY 6,35	1085	ca. 1,0 kg

▲ Montageart VG (AN, AUF, oder EIN).
Bitte bei allen Anfragen und Bestellungen die Montageart VG mit angeben.

* 72 für Hohlwände, 87 für Betonwände

Hinweise: Maßangaben in mm.
Abweichende Angaben auf Anfrage.
DA = Deckenausschnittmaß
Lichttechnische Daten und Zubehör gemäß Anlage bzw. auf Anfrage.
Technische und formale Änderungen, Irrtum vorbehalten.