

Mercedes Benz Star Center  
Frankreich



## Ringleuchte

Leistung 144 Watt, LED

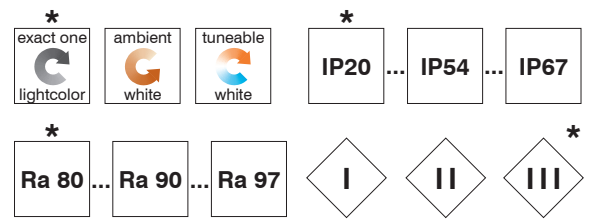
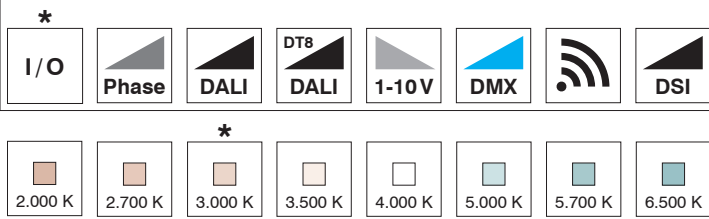
Typ C BK 354795

# Ringleuchte

Leistung 144 Watt, LED

**interferenz**<sup>®</sup>  
Typ C BK 354795

externer Treiber - folgende Varianten sind möglich:



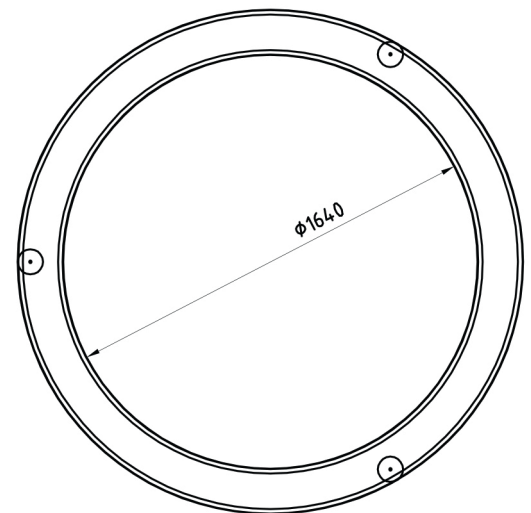
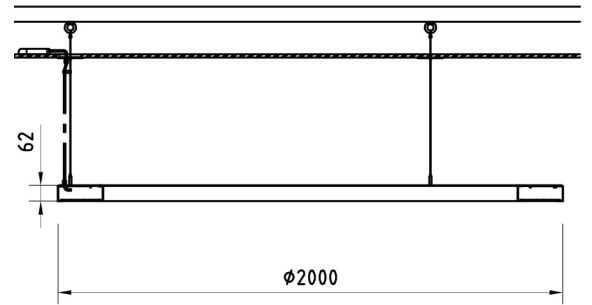
## Lichttechnisches Prinzip

Homogene Strahlung ohne sichtbare Stoßstellen oder Fugen. Leicht montier- und ausrichtbar über 3-Seilabhängung mit Höhenausrichtung.

Gewicht 18 kg

## Materialien

Gehäuse	Aluminium lackiert
Leuchfläche	Acryl Satiné



\*  $\triangleq$  Standardausführung,  $\eta_{LB}$  = Betriebswirkungsgrad, DA = Deckenausschnittmaß, ET = Einbautiefe

Weitere Typen auf Anfrage, technische und formale Änderungen Irrtum vorbehalten, lichttechnische Daten und Zubehör gemäß Anlage bzw. auf Anfrage.