



Farbglas-Pendelleuchte

Leistung 12 Watt, mit durchgefärbtem Überfangglas (mundgeblasen), LED

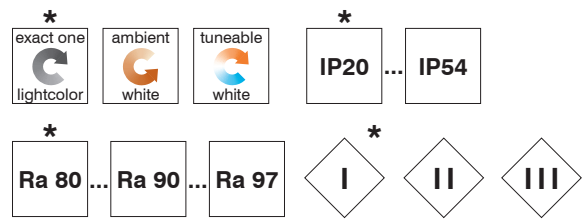
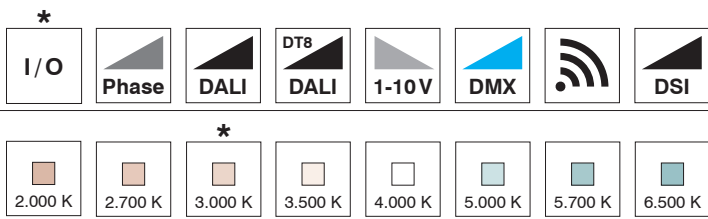
Typ BK 352780

Farbglas-Pendelleuchte

Leistung 12 Watt, mit durchgefärbtem Überfangglas (mundgeblasen), LED

interferenz®
Typ BK 352780

integrierter Treiber - folgende Varianten sind möglich:



Lichttechnisches Prinzip

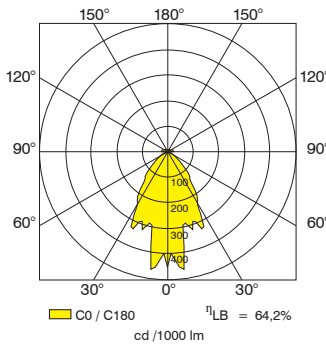
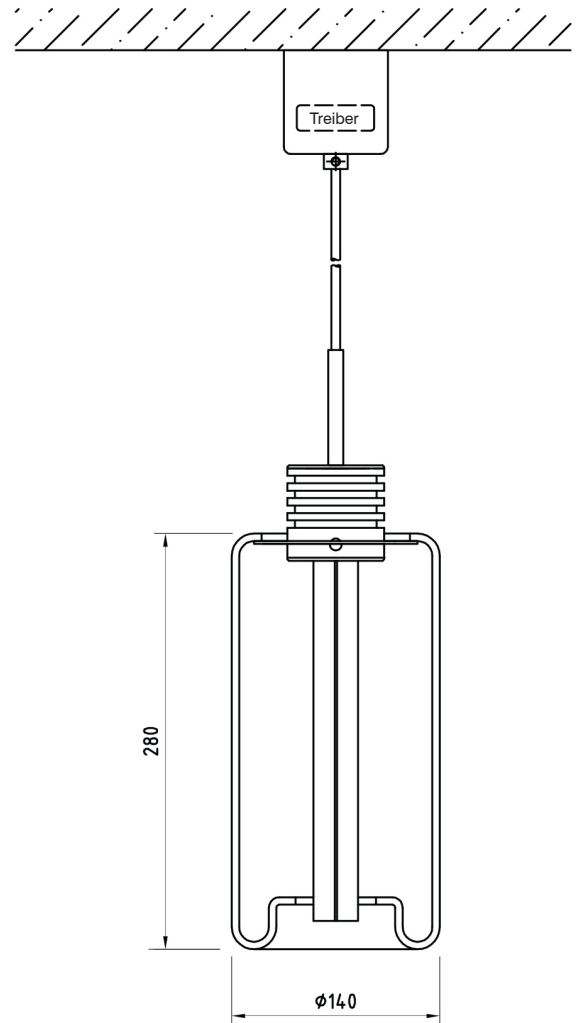
Lichtleitung in hochtransparentem Acrylstab durch Totalreflektion mit Längssatinierung zur seitlichen Lichtauskopplung. LED-Treiber im Leuchtenbaldachin verbaut. Je nach Beleuchtungsanforderung stehen verschiedene Varianten zur Auswahl.

Materialien

Stab: absorptionsarmes Acrylglas, poliert
 Gehäuse: Überfangglas (mundgeblasen)
 Sichtbare Metalloberflächen: Aluminium eloxiert oder nach RAL lackiert

Abhängung

Über Pendelleitung.



	C0	C90	C180
0°	448	448	448
10°	372	372	372
20°	289	289	289
30°	233	233	233
40°	134	134	134
50°	70	70	70
60°	32	32	32
70°	13	13	13
80°	10	10	10
90°	9	9	9
100°	24	24	24
110°	22	22	22
120°	11	11	11
130°	10	10	10
140°	11	11	11
150°	11	11	11
160°	7	7	7
170°	3	3	3
180°	1	1	1
cd / 1000 lm			

Abstand [m]	Kegelbreite [m]
3,0	3,44
6,0	6,88
9,0	10,32
12,0	13,77
15,0	17,21

Farbnummer 030 RW turmalin
 Farbnummer 023 RW olivgrün
 Farbnummer 118 RW rauchtropas
 Farbnummer 040 RW aquablau
 Farbnummer 042 RW kupferrubin dunkel



weitere Farben auf Anfrage

* Δ Standardausführung, η_{LB} = Betriebswirkungsgrad, DA = Deckenausschnittmaß, ET = Einbautiefe

Weitere Typen auf Anfrage, technische und formale Änderungen Irrtum vorbehalten, lichttechnische Daten und Zubehör gemäß Anlage bzw. auf Anfrage.