

Mini Einbaustrahler Nautilus D20

LED, Leistung 8 Watt, Federdownlight, mit runder oder quadratischer Blende

Typ BK 458472

Mini Einbaustrahler Nautilus D20

LED, Leistung 8 Watt, Federdownlight, mit runder oder quadratischer Blende

interferenz[®]

Typ BK 458472

externer Treiber - folgende Varianten sind möglich:

* I/O								Phase		DALI		DT8 DALI		1-10V		DMX		DSI	
2.000 K		2.700 K		3.000 K		3.500 K		4.000 K		5.000 K		5.700 K		6.500 K					

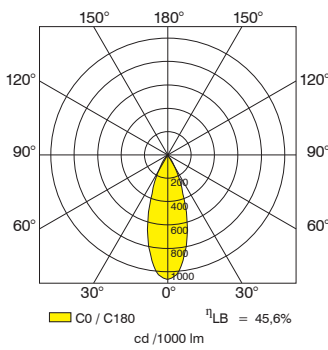
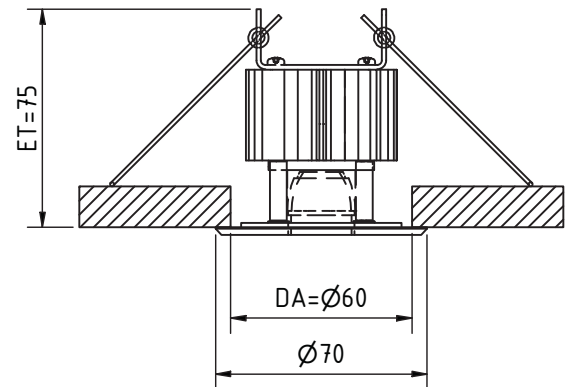
* exact one lightcolor			ambient white			tuneable white			* IP20 ... IP54 ... IP67		
* Ra 80 ... Ra 90 ... Ra 97			I			II			* III		

Lichttechnisches Prinzip

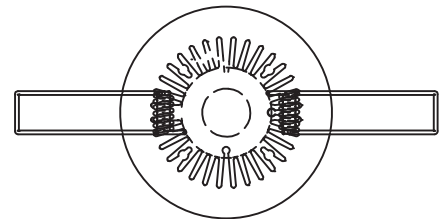
Direktstrahlung über Hochleistungs-Spiegelreflektor. Je nach Beleuchtungsanforderung stehen verschiedene Varianten zur Auswahl.

Materialien

Reflektor Kunststoff Alu bedampft
Blende Aluminium eloxiert oder nach RAL lackiert



	C0	C90	C180
0°	1068	1068	1068
5°	1020	1020	1020
10°	860	860	860
15°	667	667	667
20°	449	449	449
25°	273	273	273
30°	154	154	154
35°	78	78	78
40°	23	23	23
45°	3	3	3
50°	2	2	2
55°	2	2	2
60°	1	1	1
65°	1	1	1
70°	0	0	0
75°	0	0	0
80°	0	0	0
85°	0	0	0
90°	0	0	0
cd / 1000 lm			



Abstand [m]	Kegelbreite [m]
3,0	1,95
6,0	3,91
9,0	5,86
12,0	7,81
15,0	9,77

* \triangle Standardausführung, η_{LB} = Betriebswirkungsgrad, DA = Deckenausschnittmaß, ET = Einbautiefe

Weitere Typen auf Anfrage, technische und formale Änderungen Irrtum vorbehalten, lichttechnische Daten und Zubehör gemäß Anlage bzw. auf Anfrage.