



# Halbeinbau Displaystrahler LED asym. bis 17 Watt

Federsystem

## Lichttechnisches Prinzip

Direktstrahlung über Hochleistungs-Spiegelreflektor. Leicht montierbar durch Federsystem (Schnellmontage).

Einsatzort Innenbereich  
 Schutzart/-klasse IP 20 / III  
 auf Anfrage höher

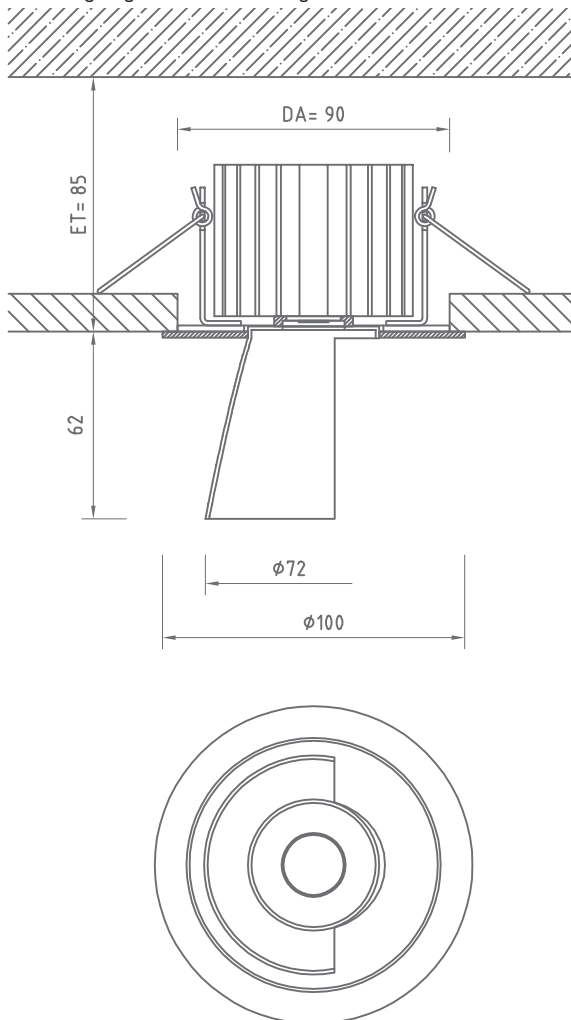
## Materialien

Reflektor Reinstaluminium 99,96% eloxiert  
 2 Federn Federstahl, gehärtet  
 Blende Aluminium nach RAL lackiert

## Notwendiges Zubehör

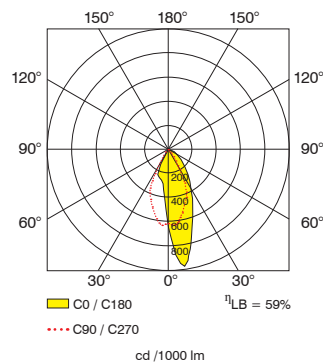
Konstantstrom Konverter bis 500 mA oder dimmbar mit DALI, 1-10 V, phasenan-/abschnitt

Zeichnung zeigt 17 Watt Ausführung



**Lichtblitze:**

- gleichmäßige Wandausleuchtung
- hoher Wirkungsgrad
- lange Lebensdauer bis 50.000 Stunden bei 70% Lichtstrom
- geringer Stromverbrauch
- kalte Lichtaustrittsfläche blendfrei
- F-Zeichen (Leuchte für Montage auf normal entflammaren Oberflächen geeignet)
- Schnellmontage (bei Einbauversion leichter Einbau durch Federsystem)



	C0	C90/270	C180
0°	612	612	612
5°	915	629	361
10°	933	574	273
15°	746	497	250
20°	593	427	235
25°	482	346	171
30°	381	176	33
35°	304	80	1
40°	239	51	2
45°	185	21	1
50°	145	14	1
55°	115	12	1
60°	92	10	1
65°	72	8	1
70°	53	7	1
75°	26	5	1
80°	6	2	1
85°	3	1	1
90°	1	1	1

cd / 1000 lm

## Typ BK 454801-xx Watt

mögl. Leistung 6 Watt, 8 Watt, 12 Watt oder 17 Watt

empfohlener Abstand zwischen Leuchte und Wand = ca. 400 mm

empfohlener Abstand zwischen 2 Leuchten = ca. 1000 mm

Weitere Typen auf Anfrage, technische und formale Änderungen Irrtum vorbehalten, lichttechnische Daten und Zubehör gemäß Anlage bzw. auf Anfrage

## Aktuelle Leistungsdaten siehe Interferenz LED-Datenblatt - andere Leistungen möglich

$\eta_{LB}$  = Betriebswirkungsgrad DA = Deckenausschnittmaß ET = Einbautiefe