



Nautilus 20 LED

mit runder oder quadratischer Blende

Lichttechnisches Prinzip

Direktstrahlung über Hochleistungs-Spiegelreflektor.
Leicht montierbar durch Federsystem (Schnellmontage).

Einsatzort Innenbereich
Schutzart/-klasse IP 20 / III

Materialien

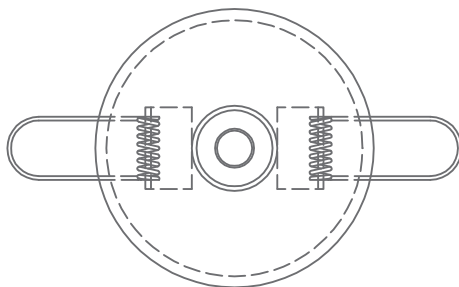
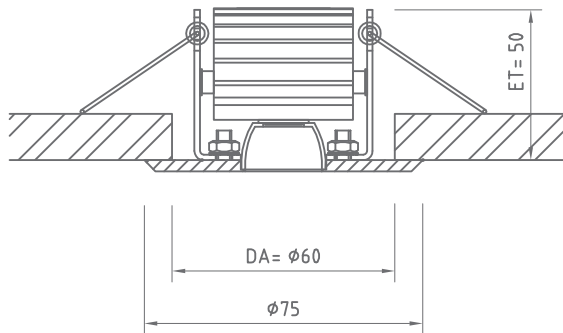
Reflektor Kunststoff Aluminium bedampft
2 Federn Federstahl gehärtet
Blende Aluminium eloxiert oder nach RAL lackiert

Notwendiges Zubehör

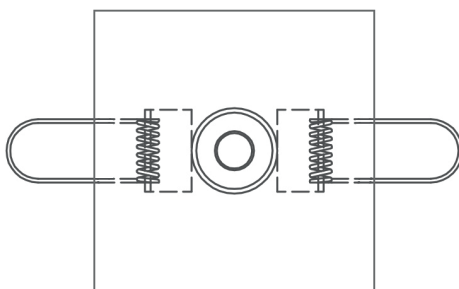
Konstantstrom Konverter

Optionales Zubehör

Dimmbare Konverter über 1-10 V, Phasen, DALI, DMX, oder DSI auf Anfrage erhältlich



Typ BK 453290

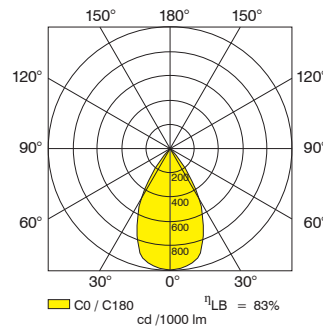


Typ BK 454470

Lichtblitze:

- hoher Wirkungsgrad
- lange Lebensdauer bis 50.000 Stunden bei 70% Lichtstrom
- geringer Stromverbrauch
- kalte Lichtaustrittsfläche
- blendfrei
- BAP-tauglich

- F-Zeichen (Leuchte für Montage auf normal entflammaren Oberflächen geeignet)
- Schnellmontage (bei Einbauversion leichter Einbau durch Federsystem)



Abstand [m]	Kegelbreite [m]
1,0	1,12
2,0	2,24
3,0	3,36
4,0	4,48
5,0	5,60

	C0	C90	C180
0°	992	992	992
5°	982	982	982
10°	957	957	957
15°	904	904	904
20°	777	777	777
25°	626	626	626
30°	473	473	473
35°	270	270	270
40°	104	104	104
45°	18	18	18
50°	6	6	6
55°	4	4	4
60°	3	3	3
65°	2	2	2
70°	2	2	2
75°	1	1	1
80°	1	1	1
85°	1	1	1
90°	0	0	0
	cd / 1000 lm		

Typ/Ausführung	LVK-Nr.	DA	Ø	□	ET bis 6 W
BK 453290	IF2032	60 mm	75 mm	-	50 mm
BK 454470	IF2032	60 mm	-	75 x 75 mm	50 mm

Weitere Typen auf Anfrage, technische und formale Änderungen Irrtum vorbehalten, lichttechnische Daten und Zubehör gemäß Anlage bzw. auf Anfrage

Aktuelle Leistungsdaten siehe Interferenz LED-Datenblatt - andere Leistungen möglich

¹LB = Betriebswirkungsgrad DA = Deckenausschnittmaß