

Das Design der Visus Leuchte aus früheren Jahren
wird durch LED Technik in die heutige Zeit überführt.



Sekundärleuchte DUAL

Direkt- und Indirektstrahlung, Uplight 4 Watt, Downlight 8 Watt, LED

Typ BK 361941

Sekundärleuchte DUAL

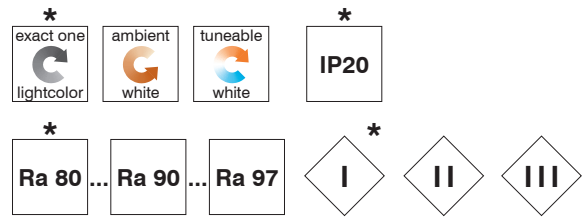
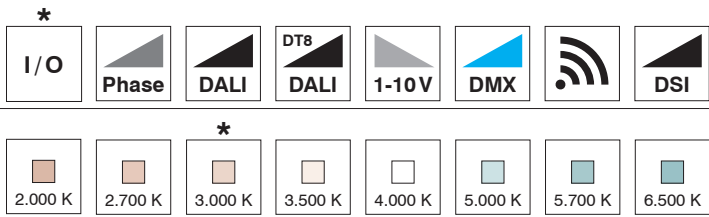
Direkt- und Indirektstrahlung, Uplight 4 Watt, Downlight 8 Watt, LED

interferenz[®]

Typ BK 361941

[Mail Anfrage →](#)

integrierter Treiber - folgende Varianten sind möglich:



Lichttechnisches Prinzip

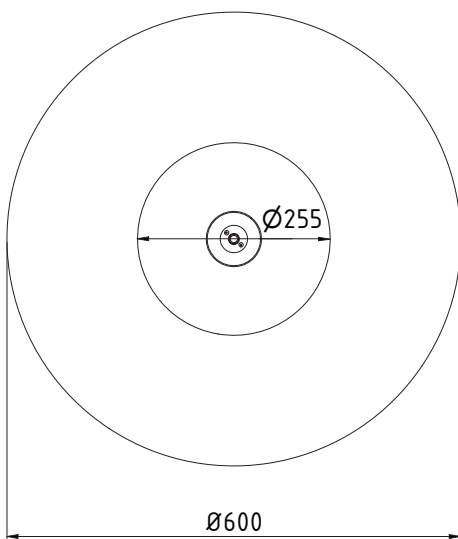
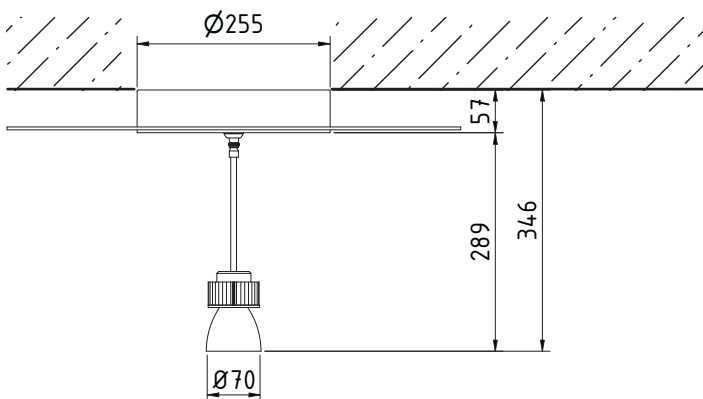
Direktstrahlung über Hochleistungs-Spiegelreflektor. Indirektstrahlung und Deckenaufhellung durch Reflexion von Spiegel und lichtdurchlässiger Acrylglascheibe.

Je nach Beleuchtungsanforderung stehen verschiedene Varianten zur Auswahl.

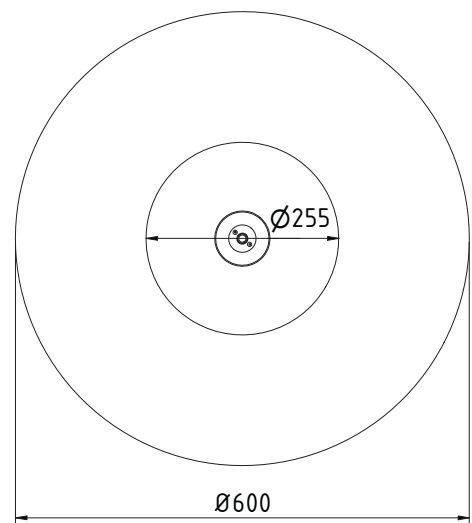
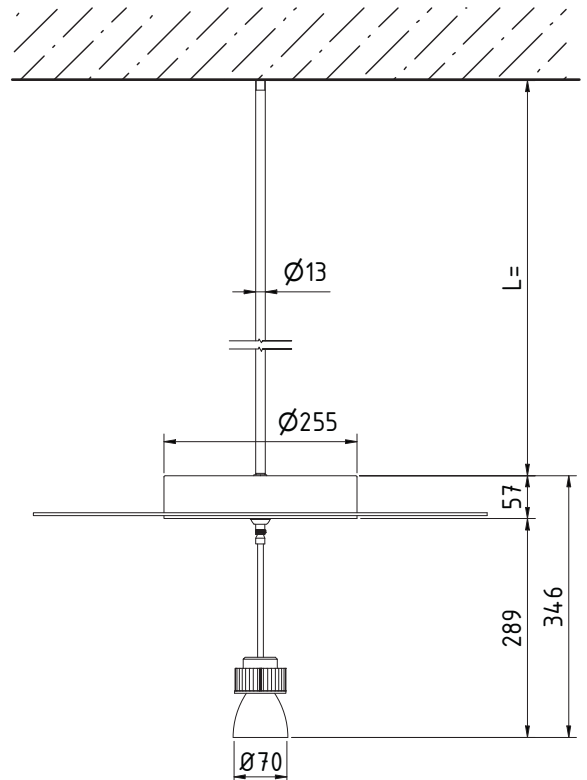
Materialien

Reflektor Uplight	Kunststoff, Aluminium metallisiert
Reflektor Downlight	Reinstaluminium 99,96% eloxiert
Kristallspiegel	Glas
Sichtbare Metalloberflächen	materialbedingt verchromt bzw. glanzeloxiert

Typ BK 361906 - Aufbauleuchte



Typ BK 361941 - Pendelleuchte



* \cong Standardausführung, η_{LB} = Betriebswirkungsgrad, DA = Deckenausschnittmaß, ET = Einbautiefe

Weitere Typen auf Anfrage, technische und formale Änderungen Irrtum vorbehalten, lichttechnische Daten und Zubehör gemäß Anlage bzw. auf Anfrage.