

## Farblicht RGBW Anbaustrahler

Leistung max. 50 Watt COB, dreh- und schwenkbar, LED

### Typ BK 358860

# Farblicht RGBW Anbaustrahler

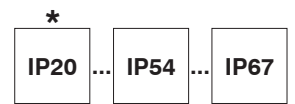
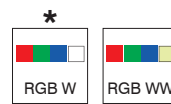
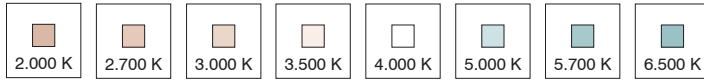
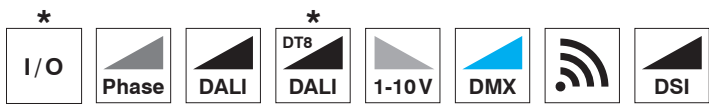
Leistung max. 50 Watt COB, dreh- und schwenkbar, LED

**interferenz®**

Typ BK 358860

[Mail Anfrage →](#)

externer Treiber - folgende Varianten sind möglich:



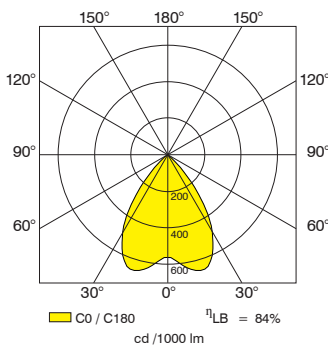
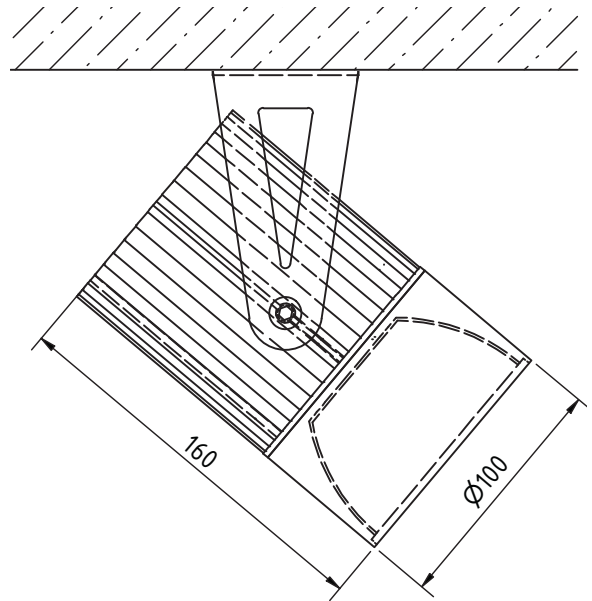
## Lichttechnisches Prinzip

Direktstrahlung über Hochleistungs-Spiegelreflektor.

Je nach Beleuchtungsanforderung stehen verschiedene Varianten zur Auswahl.

## Materialien

Reflektor Reinstaluminium 99,96% eloxiert  
 Gehäuse Aluminium, nach RAL lackiert  
 Diffuserscheibe Acryl



	C0	C90	C180
0°	560	560	560
5°	583	583	583
10°	628	628	628
15°	656	656	656
20°	649	649	649
25°	586	586	586
30°	495	495	495
35°	374	374	374
40°	231	231	231
45°	113	113	113
50°	30	30	30
55°	8	8	8
60°	4	4	4
65°	2	2	2
70°	2	2	2
75°	1	1	1
80°	1	1	1
85°	0	0	0
90°	0	0	0
cd / 1000 lm			

Abstand [m]	Kegelbreite [m]
3,0	4,44
6,0	8,88
9,0	13,32
12,0	17,76
15,0	22,20

\* ≙ Standardausführung,  $\eta_{LB}$  = Betriebswirkungsgrad, DA = Deckenausschnittmaß, ET = Einbautiefe

Weitere Typen auf Anfrage, technische und formale Änderungen Irrtum vorbehalten, lichttechnische Daten und Zubehör gemäß Anlage bzw. auf Anfrage.