



Deckenanbauleuchte LED

Leistung 16 Watt

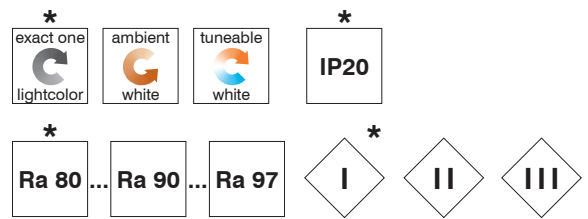
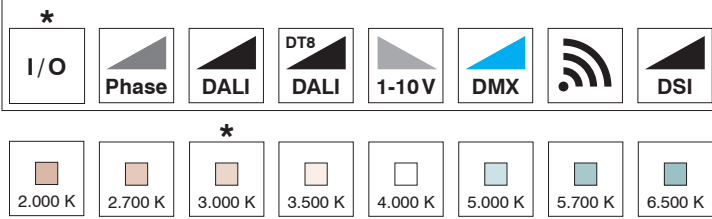
Typ BK 358252

Deckenanbauleuchte LED

Leistung 16 Watt

interferenz[®]
Typ BK 358252

integrierter Treiber - folgende Varianten sind möglich:

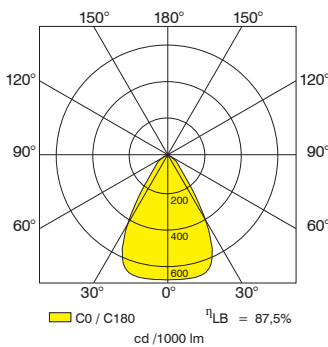
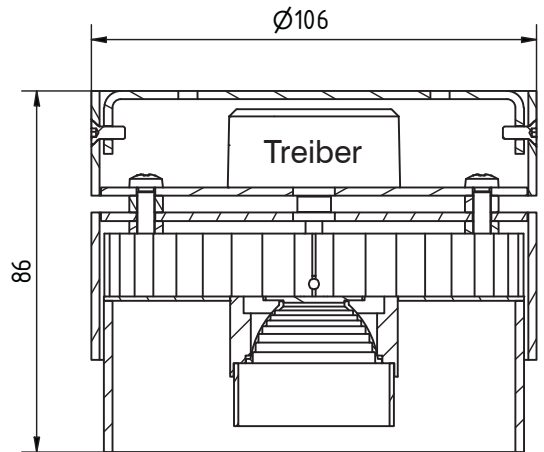


Lichttechnisches Prinzip

Direktstrahlung über Hochleistungs-Spiegelreflektor.
Rotationssymmetrische Abstrahlung mit Deckenaufhellung.
Je nach Beleuchtungsanforderung stehen verschiedene Varianten zur Wahl.

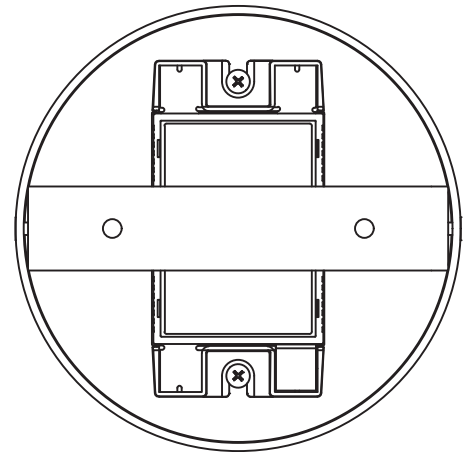
Materialien

Reflektor Kunststoff Alu bedampft
Gehäuse Aluminium, nach RAL lackiert
Acrylzylinder Acrylsatine



| | C0 | C90 | C180 |
|-----|--------------|-----|------|
| 0° | 679 | 679 | 679 |
| 5° | 679 | 679 | 679 |
| 10° | 682 | 682 | 682 |
| 15° | 682 | 682 | 682 |
| 20° | 660 | 660 | 660 |
| 25° | 582 | 582 | 582 |
| 30° | 431 | 431 | 431 |
| 35° | 263 | 263 | 263 |
| 40° | 149 | 149 | 149 |
| 45° | 104 | 104 | 104 |
| 50° | 78 | 78 | 78 |
| 55° | 60 | 60 | 60 |
| 60° | 42 | 42 | 42 |
| 65° | 27 | 27 | 27 |
| 70° | 18 | 18 | 18 |
| 75° | 13 | 13 | 13 |
| 80° | 9 | 9 | 9 |
| 85° | 6 | 6 | 6 |
| 90° | 6 | 6 | 6 |
| | cd / 1000 lm | | |

| Abstand [m] | Kegelbreite [m] |
|-------------|-----------------|
| 3,0 | 3,83 |
| 6,0 | 47,67 |
| 9,0 | 11,50 |
| 12,0 | 15,34 |
| 15,0 | 19,17 |



* \cong Standardausführung, η_{LB} = Betriebswirkungsgrad, DA = Deckenausschnittmaß, ET = Einbautiefe

Weitere Typen auf Anfrage, technische und formale Änderungen Irrtum vorbehalten, lichttechnische Daten und Zubehör gemäß Anlage bzw. auf Anfrage.