

2 x 25° Dreh-Schwenkdownlight

Leistung 12 Watt, LED

Typ BK 357465

2 x 25° Dreh-Schwenkdownlight

Leistung 12 Watt, LED

interferenz®
Typ BK 357465

integrierter Treiber - folgende Varianten sind möglich:

I/O Phase DALI DT8 DALI 1-10V DMX DSI

2.000 K 2.700 K 3.000 K 3.500 K 4.000 K 5.000 K 5.700 K 6.500 K

exact one lightcolor ambient white tuneable white ***** IP20 ... IP54

***** Ra 80 ... Ra 90 ... Ra 97 ***** I II III

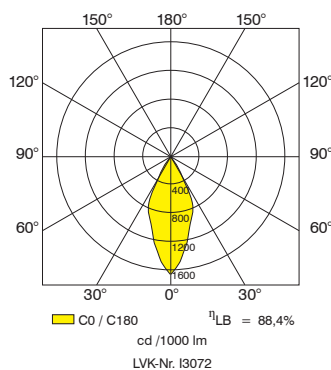
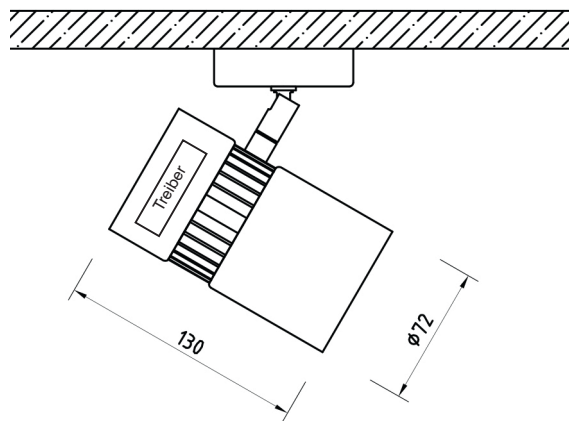
Lichttechnisches Prinzip

Direktstrahlung über Hochleistungs-Spiegelreflektor.
Je nach Beleuchtungsanforderung stehen verschiedene Varianten zur Auswahl.

LED-Treiber (nicht dimmbar) im Leuchtengehäuse.

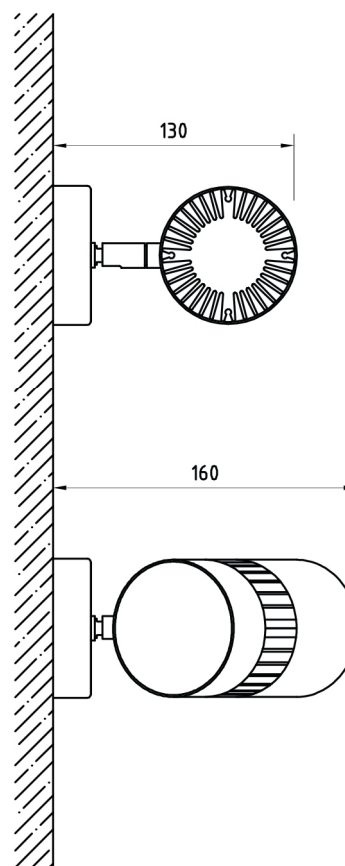
Materialien

Reflektor Reinstaluminium 99,96% eloxiert
Gehäuse Aluminium nach RAL lackiert



Abstand [m]	Kegelbreite [m]
1,0	0,80
2,0	1,60
3,0	2,40
4,0	3,20
5,0	4,00

	C0	C90	C180
0°	1657	1657	1657
5°	1483	1483	1483
10°	1266	1266	1266
15°	1017	1017	1017
20°	883	883	883
25°	740	740	740
30°	583	583	583
35°	492	492	492
40°	421	421	421
45°	355	355	355
50°	300	300	300
55°	255	255	255
60°	215	215	215
65°	180	180	180
70°	150	150	150
75°	125	125	125
80°	105	105	105
85°	90	90	90
90°	75	75	75
	cd / 1000 lm		



* \triangleq Standardausführung, η_{LB} = Betriebswirkungsgrad, DA = Deckenausschnittmaß, ET = Einbautiefe

Weitere Typen auf Anfrage, technische und formale Änderungen Irrtum vorbehalten, lichttechnische Daten und Zubehör gemäß Anlage bzw. auf Anfrage.