

Sansibar  
Stuttgart



## Glaskugelleuchte D-150

Leistung bis 3 Watt, LED

Typ BK 356469

# Glaskugelleuchte D-150

Leistung bis 3 Watt, LED

**interferenz**<sup>®</sup>

Typ BK 356469

[Mail Anfrage →](#)

externer Treiber - folgende Varianten sind möglich:

* I/O								Phase	DALI	DT8 DALI	1-10V	DMX	Wi-Fi	DSI
* 2.000 K								2.700 K	3.000 K	3.500 K	4.000 K	5.000 K	5.700 K	6.500 K

* exact one lightcolor			ambient white	tuneable white	* IP20 ... IP54	
* Ra 80 ... Ra 90 ... Ra 97			* III			

## Lichttechnisches Prinzip

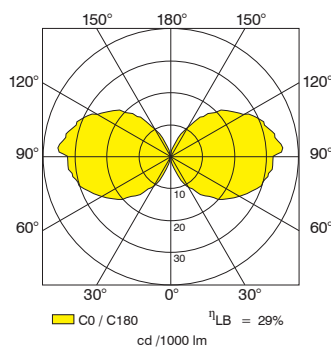
Radialer Lichtaustritt über Opaldiffuser.

## Materialien

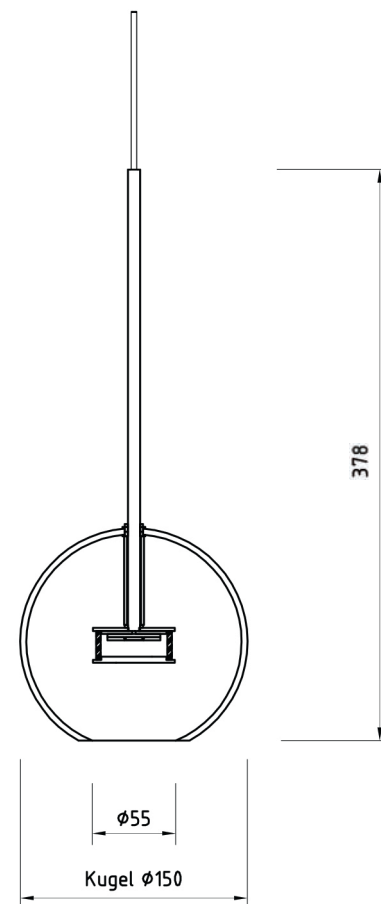
Kugel	Mundgeblasenes Kristallglas
Gehäuse und Pendel	Aluminium
Oberflächen	Lackiert, optional eloxiert, verchromt oder vergoldet

## Abhängung

Über Pendelleitung



	C0	C90	C180
0°	0	0	0
10°	1	1	1
20°	5	5	5
30°	11	11	11
40°	16	16	16
50°	21	21	21
60°	25	25	25
70°	29	29	29
80°	31	31	31
90°	32	32	32
100°	33	33	33
110°	31	31	31
120°	26	26	26
130°	22	22	22
140°	16	16	16
150°	10	10	10
160°	4	4	4
170°	0	0	0
180°	0	0	0
cd / 1000 lm			



\*  $\triangleq$  Standardausführung,  $\eta_{LB}$  = Betriebswirkungsgrad, DA = Deckenausschnittmaß, ET = Einbautiefe

Weitere Typen auf Anfrage, technische und formale Änderungen Irrtum vorbehalten, lichttechnische Daten und Zubehör gemäß Anlage bzw. auf Anfrage.