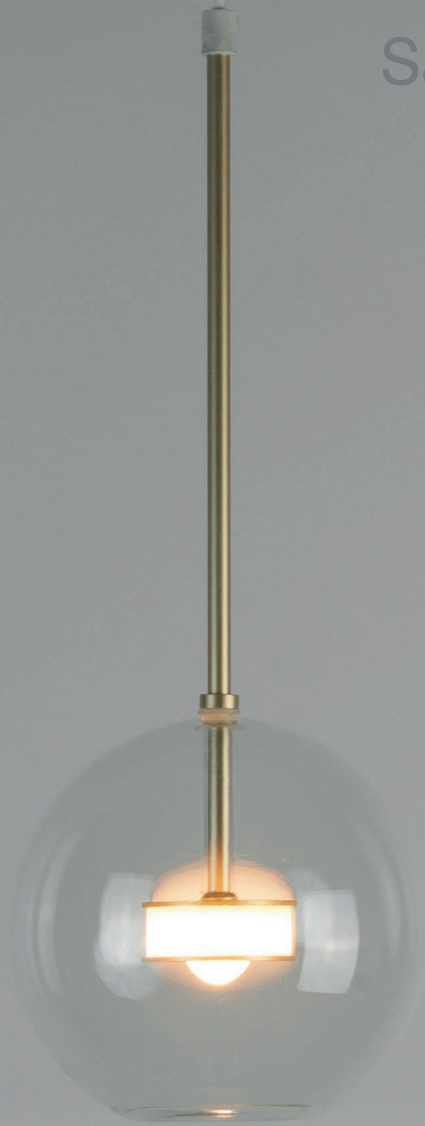


Sansibar, Stuttgart



## Glaskugelleuchte D-150

Leistung bis 3 Watt, mit Linse, LED

Typ BK 356439

# Glaskugelleuchte D-150

Leistung bis 3 Watt, mit Linse, LED

**interferenz**<sup>®</sup>  
Typ BK 356439

externer Treiber - folgende Varianten sind möglich:

* I/O								* Phase		* DALI		* DT8 DALI		* 1-10V		* DMX		* DSİ	
* 2.000 K		* 2.700 K		* 3.000 K		* 3.500 K		* 4.000 K		* 5.000 K		* 5.700 K		* 6.500 K					

* exact one lightcolor			* ambient white		* tuneable white		* IP20 ... IP54	
* Ra 80 ... Ra 90 ... Ra 97			* III					

## Lichttechnisches Prinzip

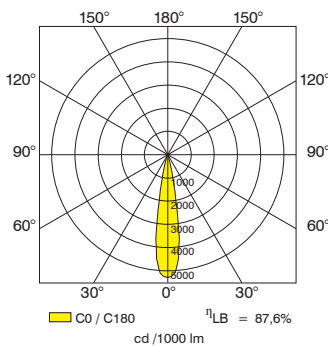
Direktstrahlung über Linsenoptik und radialer Lichtaustritt über Opaldiffuser.

## Materialien

Kugel	Mundgeblasenes Kristallglas
Gehäuse	Aluminium
Optik	Glas
Oberflächen	Lackiert, optional eloxiert, verchromt oder vergoldet

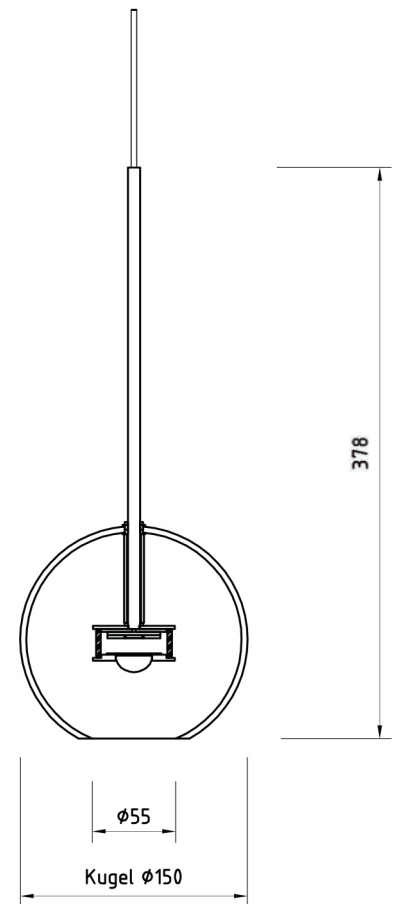
## Abhängung

Über Pendelleitung



	C0	C90	C180
0°	5269	5269	5269
5°	4851	4851	4851
10°	2423	2423	2423
15°	606	606	606
20°	74	74	74
25°	34	34	34
30°	51	51	51
35°	22	22	22
40°	22	22	22
45°	22	22	22
50°	23	23	23
55°	23	23	23
60°	25	25	25
65°	27	27	27
70°	29	29	29
75°	31	31	31
80°	32	32	32
85°	33	33	33
90°	31	31	31
cd / 1000 lm			

Abstand [m]	Kegelbreite [m]
1,0	0,34
2,0	0,68
3,0	1,02
4,0	1,36
5,0	1,70



\*  $\Delta$  Standardausführung,  $\eta_{LB}$  = Betriebswirkungsgrad, DA = Deckenausschnittmaß, ET = Einbautiefe

Weitere Typen auf Anfrage, technische und formale Änderungen Irrtum vorbehalten, lichttechnische Daten und Zubehör gemäß Anlage bzw. auf Anfrage.