

Künstliche Sonne 110

Federdownlight, Leistung 34 Watt, LED

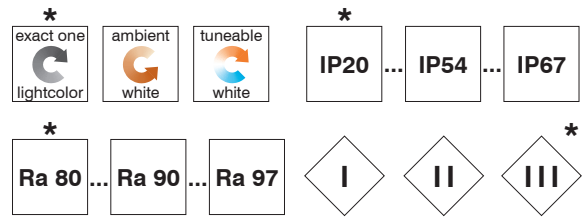
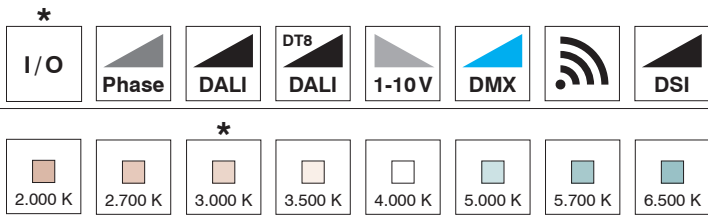
Typ BK 356010

Künstliche Sonne 110

Leistung 34 Watt, LED

interferenz[®]
Typ BK 356010

externer Treiber - folgende Varianten sind möglich:



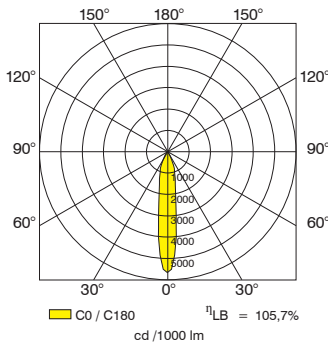
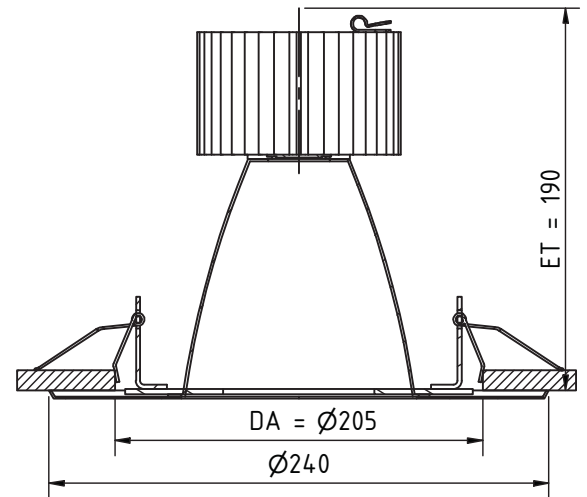
Lichttechnisches Prinzip

Direktstrahlung über Hochleistungs-Spiegelreflektor.

Je nach Beleuchtungsanforderung stehen verschiedene Varianten zur Auswahl.

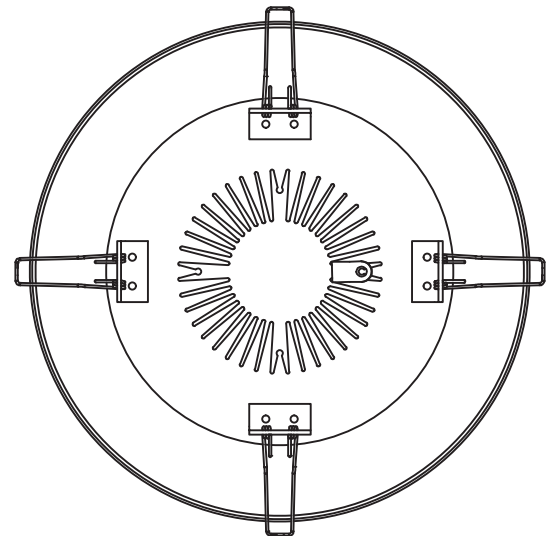
Materialien

Reflektor Reinstaluminium 99,96% eloxiert
Kaschee eloxiert, verchromt oder nach RAL lackiert



	C0	C90	C180
0°	5677	5677	5677
5°	4419	4419	4419
10°	2267	2267	2267
15°	1429	1429	1429
20°	984	984	984
25°	629	629	629
30°	208	208	208
35°	42	42	42
40°	1	1	1
45°	0	0	0
50°	0	0	0
55°	0	0	0
60°	0	0	0
65°	0	0	0
70°	0	0	0
75°	0	0	0
80°	0	0	0
85°	0	0	0
90°	0	0	0
cd / 1000 lm			

Abstand [m]	Kegelbreite [m]
1,0	0,30
2,0	0,59
3,0	0,89
4,0	1,19
5,0	1,49



* \triangleq Standardausführung, η_{LB} = Betriebswirkungsgrad, DA = Deckenausschnittmaß, ET = Einbautiefe

Weitere Typen auf Anfrage, technische und formale Änderungen Irrtum vorbehalten, lichttechnische Daten und Zubehör gemäß Anlage bzw. auf Anfrage.