



Nautilus 20 LED Pendelleuchte

Lichttechnisches Prinzip

Direktstrahlung über Hochleistungs-Spiegelreflektor.

LED-Treiber ist in der Leuchte integriert.

Einsatzort Innenbereich

Schutzart/-klasse IP 20 / III

Materialien

Reflektor Kunststoff Aluminium bedampft

Gehäuse Aluminium eloxiert oder nach RAL lackiert

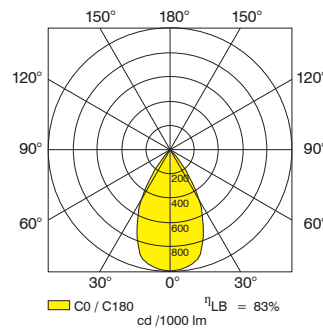
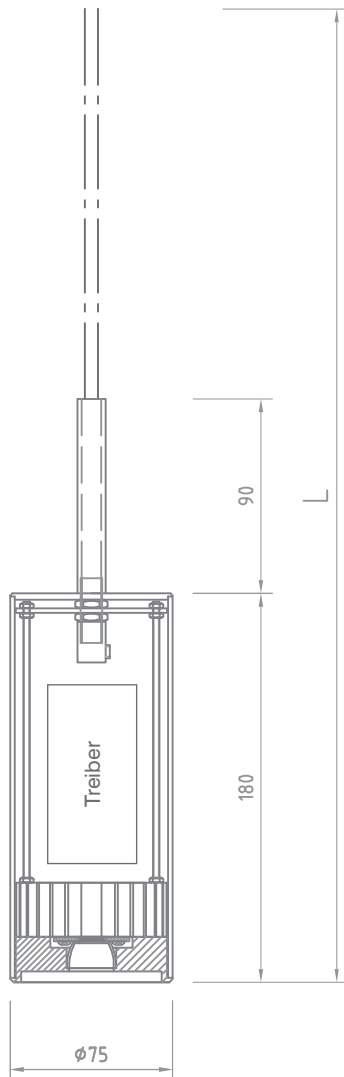
Optionales Zubehör

Dimmbare Konverter über 1-10 V, Phasen oder DALI auf Anfrage erhältlich

Lichtblitze:

- hoher Wirkungsgrad
- lange Lebensdauer bis 50.000 Stunden bei 70% Lichtstrom
- geringer Stromverbrauch
- kalte Lichtaustrittsfläche

- blendfrei
- BAP-tauglich
- F-Zeichen (Leuchte für Montage auf normal entflammbaren Oberflächen geeignet)



Abstand [m]	Kegelbreite [m]
1,0	1,12
2,0	2,24
3,0	3,36
4,0	4,48
5,0	5,60

	C0	C90	C180
0°	992	992	992
5°	982	982	982
10°	957	957	957
15°	904	904	904
20°	777	777	777
25°	626	626	626
30°	473	473	473
35°	270	270	270
40°	104	104	104
45°	18	18	18
50°	6	6	6
55°	4	4	4
60°	3	3	3
65°	2	2	2
70°	2	2	2
75°	1	1	1
80°	1	1	1
85°	1	1	1
90°	0	0	0
	cd / 1000 lm		

Typ BK 355640 xx Watt

mögl. Leistung 6 Watt, 8 Watt, 10 Watt oder 12 Watt

Weitere Typen auf Anfrage, technische und formale Änderungen Irrtum vorbehalten, lichttechnische Daten und Zubehör gemäß Anlage bzw. auf Anfrage

Aktuelle Leistungsdaten siehe Interferenz LED-Datenblatt - andere Leistungen möglich

η_{LB} = Betriebswirkungsgrad