



Halbeinbauleuchte mit Acyrling LED 12 Watt

Lichttechnisches Prinzip

Direktstrahlung über Hochleistungs-Spiegelreflektor.
Indirekt über Lichtleitung in Acryl.

Einsatzort Innenbereich

Schutzart/-klasse IP 20 / III

Materialien

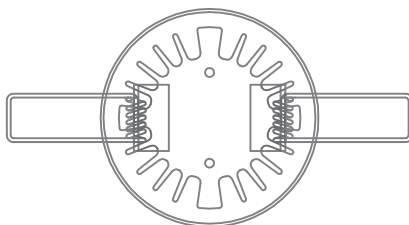
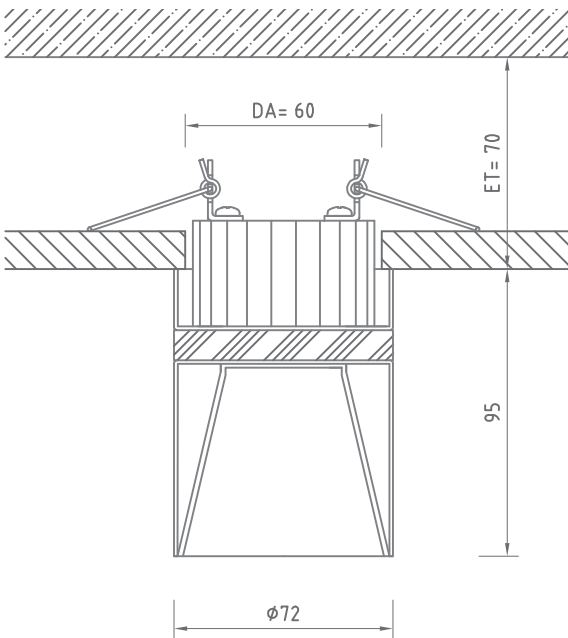
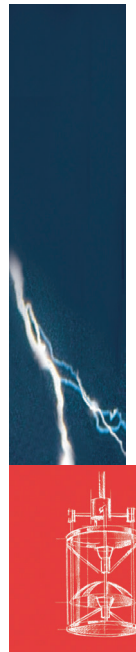
Reflektor Reinstaluminium 99,96% eloxiert
und Kunststoff Alu bedampft

Gehäuse Aluminium

Linse absorptionsarmes Acrylglas

Notwendiges Zubehör

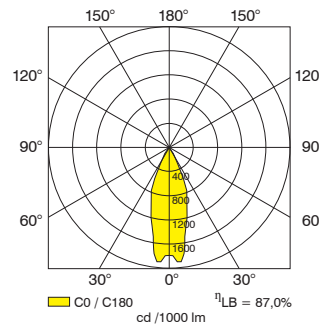
Konstantstrom Konverter 350 mA oder
dimmbar mit DALI, 1-10 V, phasenan-/abschnitt



Typ BK 355213

Lichtblitze:

- hoher Wirkungsgrad
- lange Lebensdauer bis 50.000 Stunden bei 70% Lichtstrom
- geringer Stromverbrauch
- kalte Lichtaustrittsfläche
- blendfrei
- F-Zeichen (Leuchte für Montage auf normal entflammaren Oberflächen geeignet)
- Reflektorsystem Kodi-strahler



Abstand [m]	Kegelbreite [m]
1,0	0,65
2,0	1,29
3,0	1,94
4,0	2,58
5,0	3,23

	C0	C90	C180
0°	1788	1788	1788
10°	1510	1510	1510
20°	857	857	857
30°	164	164	164
40°	41	41	41
50°	4	4	4
60°	4	4	4
70°	4	4	4
80°	6	6	6
90°	10	10	10
100°	24	24	24
110°	22	22	22
120°	9	9	9
130°	4	4	4
140°	2	2	2
150°	1	1	1
160°	1	1	1
170°	0	0	0
180°	0	0	0
	cd / 1000 lm		

Weitere Typen auf Anfrage, technische und formale Änderungen Irrtum vorbehalten, lichttechnische Daten und Zubehör gemäß Anlage bzw. auf Anfrage

Aktuelle Leistungsdaten siehe Interferenz LED-Datenblatt - andere Leistungen möglich

η_{LB} = Betriebswirkungsgrad DA = Deckenausschnittmaß ET = Einbautiefe