



2x25° Pendelleuchte LED 12 Watt

Lichttechnisches Prinzip

Direktstrahlung über Hochleistungs-Spiegelreflektor.
LED-Treiber (nicht dimmbar) im Leuchtengehäuse.

Einsatzort Innenbereich

Schutzart/-klasse IP 20 / III

Materialien

Gehäuse Aluminium oder nach RAL lackiert

Reflektor Reinstaluminium 99,96% eloxiert

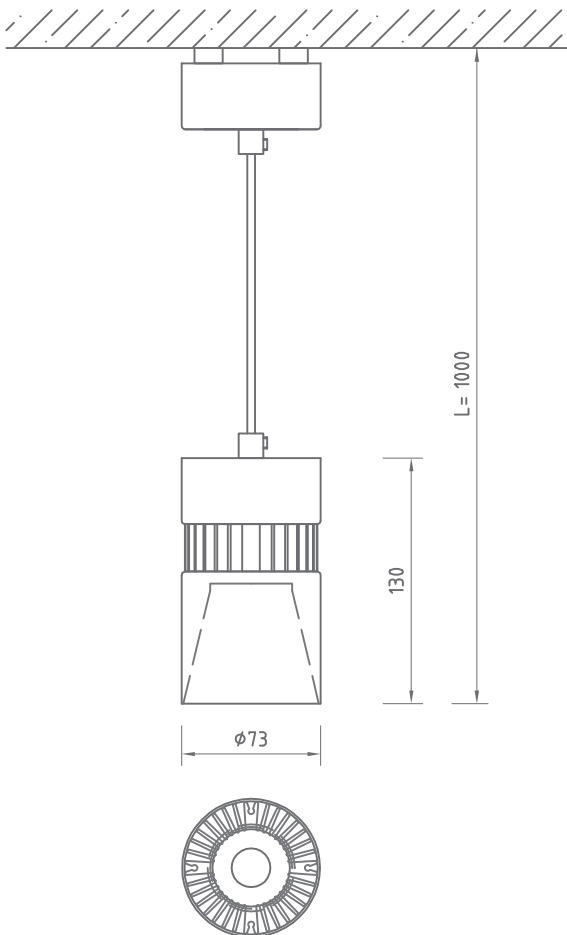
Optionales Zubehör

Dimmbare Konverter 350 mA über 1-10 V, Phasen,
DALI, DMX, oder DSI auf Anfrage erhältlich

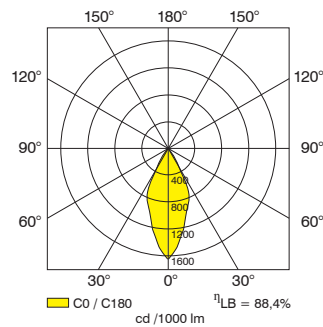
Lichtblitze:

- hoher Wirkungsgrad
- lange Lebensdauer bis 50.000 Stunden bei 70% Lichtstrom
- geringer Stromverbrauch
- kalte Lichtaustrittsfläche
- blendfrei

- BAP-tauglich
- F-Zeichen (Leuchte für Montage auf normal entflammaren Oberflächen geeignet)
- Reflektorsystem Kodi-strahler



Typ BK 354763



■ C0 / C180

¹LB = 88,4%
cd / 1000 lm

LVK-Nr. 13072

Abstand [m]	Kegelbreite [m]
1,0	0,80
2,0	1,60
3,0	2,40
4,0	3,20
5,0	4,00

	C0	C90	C180
0°	1657	1657	1657
5°	1483	1483	1483
10°	1266	1266	1266
15°	1017	1017	1017
20°	883	883	883
25°	740	740	740
30°	353	353	353
35°	192	192	192
40°	121	121	121
45°	5	5	5
50°	0	0	0
55°	0	0	0
60°	0	0	0
65°	0	0	0
70°	0	0	0
75°	0	0	0
80°	0	0	0
85°	0	0	0
90°	0	0	0
	cd / 1000 lm		

Weitere Typen auf Anfrage, technische und formale Änderungen Irrtum vorbehalten, lichttechnische Daten und Zubehör gemäß Anlage bzw. auf Anfrage

Aktuelle Leistungsdaten siehe Interferenz LED-Datenblatt - andere Leistungen möglich

¹LB = Betriebswirkungsgrad