



Foto zeigt 17 Watt Ausführung

Pendel-Displaystrahler LED asym. bis 17 Watt

Lichttechnisches Prinzip

Direktstrahlung über Hochleistungs-Spiegelreflektor.
LED-Treiber (nicht dimmbar) im Baldachin.

Einsatzort Innenbereich
Schutzart/-klasse IP 20 / III
auf Anfrage höher

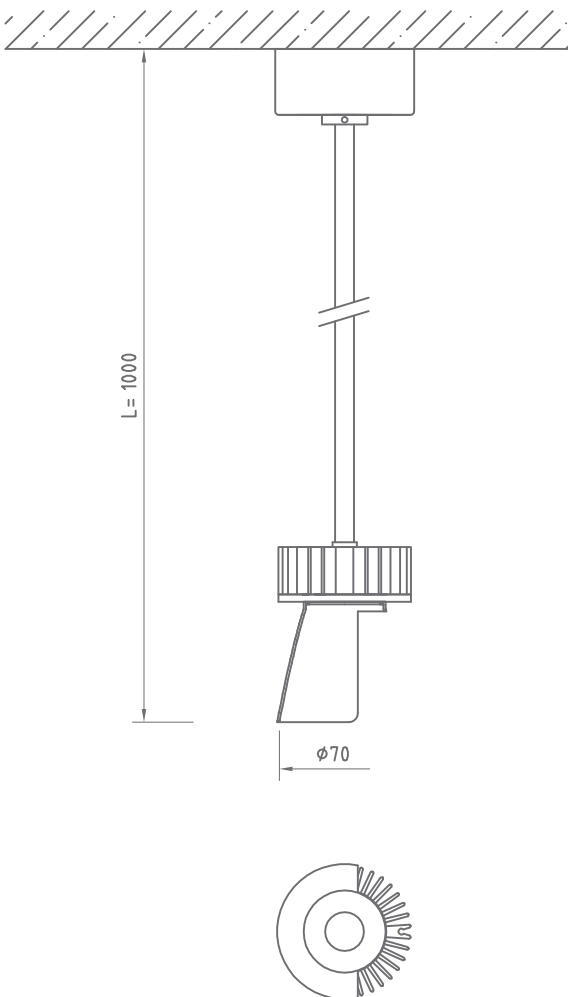
Materialien

Reflektor Reinstaluminium 99,96% eloxiert
Gehäuse Aluminium nach RAL lackiert

Optionales Zubehör

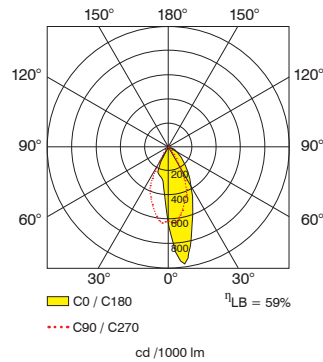
Dimmbare Konverter 250 - 500 mA über 1-10 V,
Phasen, DALI, DMX, oder DSI auf Anfrage erhältlich

Zeichnung zeigt 12 Watt Ausführung



Lichtblitze:

- gleichmäßige Wand- ausleuchtung
- hoher Wirkungsgrad
- lange Lebensdauer bis 50.000 Stunden bei 70% Lichtstrom
- geringer Stromverbrauch
- kalte Lichtaustrittsfläche blendfrei
- F-Zeichen (Leuchte für Montage auf normal entflammaren Oberflächen geeignet)
- Schnellmontage (bei Einbauversion leichter Einbau durch Federsystem)



	C0	C90/270	C180
0°	612	612	612
5°	915	629	361
10°	933	574	273
15°	746	497	250
20°	593	427	235
25°	482	346	171
30°	381	176	33
35°	304	80	1
40°	239	51	2
45°	185	21	1
50°	145	14	1
55°	115	12	1
60°	92	10	1
65°	72	8	1
70°	53	7	1
75°	26	5	1
80°	6	2	1
85°	3	1	1
90°	1	1	1
cd / 1000 lm			

Typ BK 354665-xx Watt

mögl. Leistung 6 Watt,
8 Watt, 12 Watt oder 17 Watt

empfohlener Abstand zwischen Leuchte und Objekt = ca. 400 mm

empfohlener Abstand zwischen 2 Leuchten = ca. 1000 mm

Weitere Typen auf Anfrage, technische und formale Änderungen Irrtum vorbehalten, lichttechnische Daten und Zubehör gemäß Anlage bzw. auf Anfrage

Aktuelle Leistungsdaten siehe Interferenz LED-Datenblatt - andere Leistungen möglich

η_{LB} = Betriebswirkungsgrad