



# Nautilus 70 LED

## mit runder oder quadratischer Blende

### Lichttechnisches Prinzip

Direktstrahlung über Hochleistungs-Spiegelreflektor.  
Leicht montierbar durch Federsystem (Schnellmontage).

Einsatzort Innenbereich  
Schutzart/-klasse IP 20 / III

### Materialien

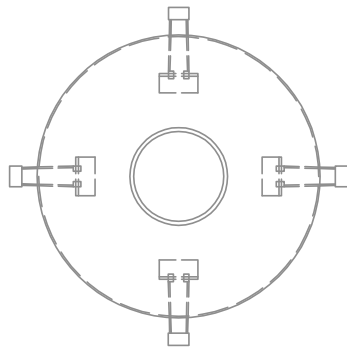
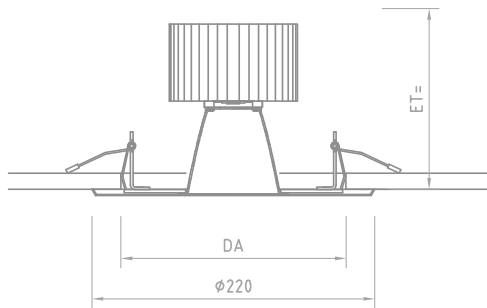
Reflektor Reinstaluminium 99,96% eloxiert  
4 Federn Federstahl gehärtet  
Kaschee verchromt oder nach RAL lackiert

### Notwendiges Zubehör

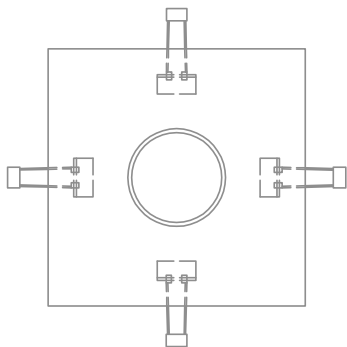
Konstantstrom Konverter 350-700 mA

### Optionales Zubehör

Dimmbare Konverter über 1-10 V, Phasen, DALI, DMX, oder DSI auf Anfrage erhältlich



Typ BK 354328

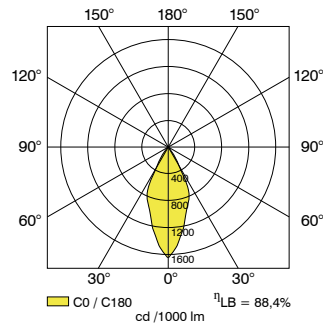


Typ BK 355675

**Lichtblitze:**

- hoher Wirkungsgrad
- lange Lebensdauer bis 50.000 Stunden bei 70% Lichtstrom
- geringer Stromverbrauch
- kalte Lichtaustrittsfläche
- blendfrei
- BAP-tauglich

- F-Zeichen (Leuchte für Montage auf normal entflammaren Oberflächen geeignet)
- Schnellmontage (bei Einbauversion leichter Einbau durch Federsystem)



Abstand [m]	Kegelbreite [m]
1,0	0,80
2,0	1,60
3,0	2,40
4,0	3,20
5,0	4,00

	C0	C90	C180
0°	1657	1657	1657
5°	1483	1483	1483
10°	1266	1266	1266
15°	1017	1017	1017
20°	883	883	883
25°	740	740	740
30°	353	353	353
35°	192	192	192
40°	121	121	121
45°	5	5	5
50°	0	0	0
55°	0	0	0
60°	0	0	0
65°	0	0	0
70°	0	0	0
75°	0	0	0
80°	0	0	0
85°	0	0	0
90°	0	0	0
	cd / 1000 lm		

Typ/Ausführung	LVK-Nr.	DA Ø	Ø	□	ET bei 12 W	ET bei 18 W	ET bei 24 W
BK 354328	I3072	175 mm	220 mm	-	95 mm	110 mm	140 mm
BK 355675	I3102	175 mm	-	220 x 220 mm	95 mm	110 mm	140 mm

Weitere Typen auf Anfrage, technische und formale Änderungen Irrtum vorbehalten, lichttechnische Daten und Zubehör gemäß Anlage bzw. auf Anfrage

**Aktuelle Leistungsdaten siehe Interferenz LED-Datenblatt - andere Leistungen möglich**

<sup>1</sup>LB = Betriebswirkungsgrad DA = Deckenausschnittmaß