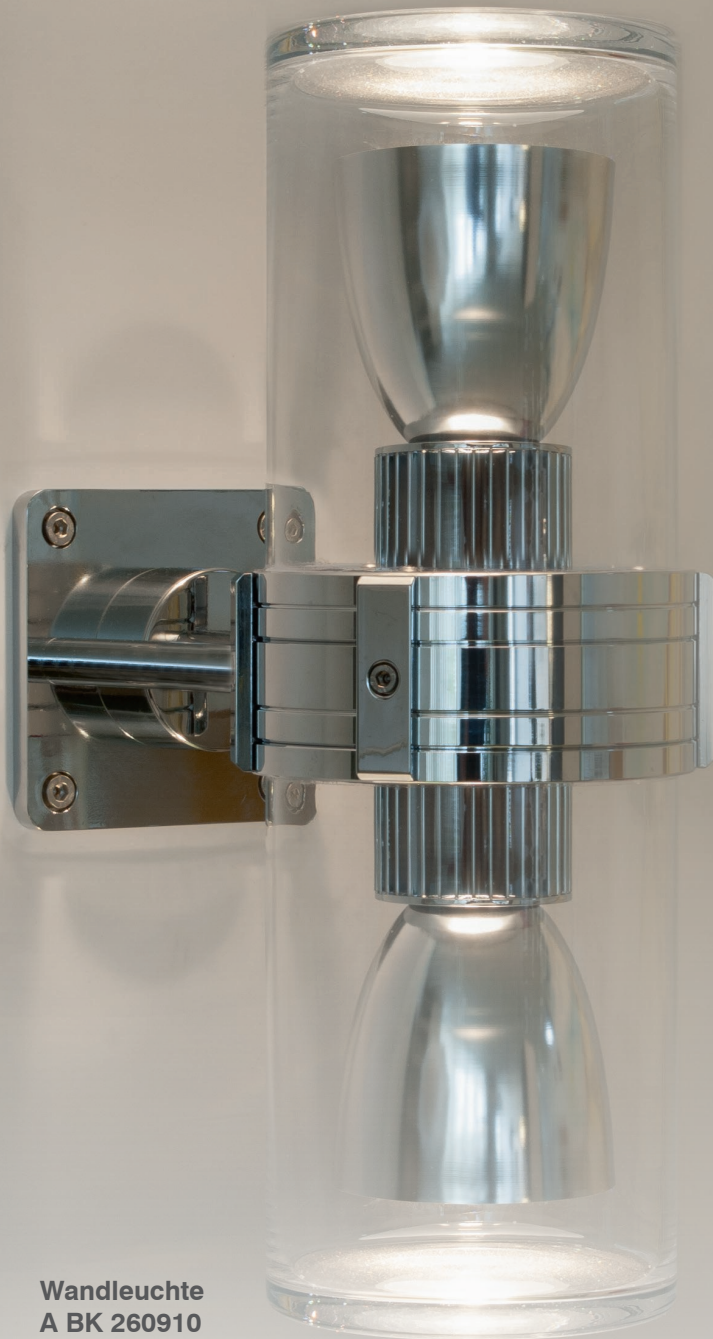
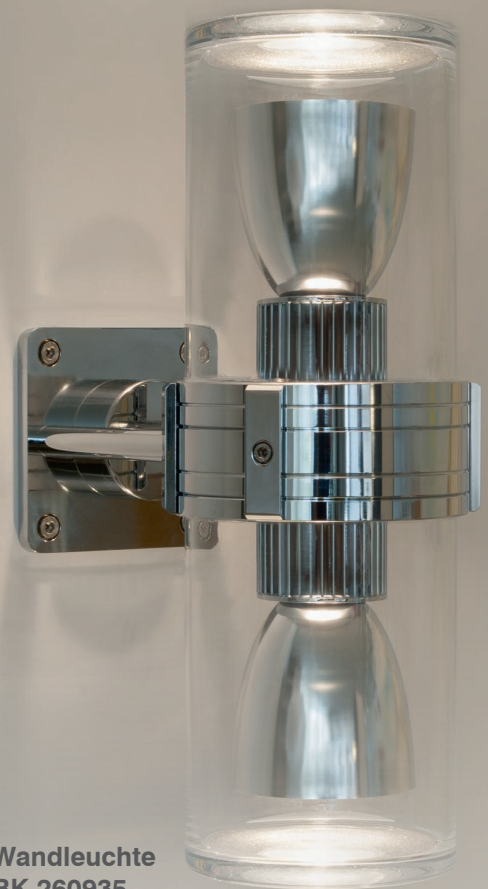


Ø 150 mm



**Wandleuchte
A BK 260910**
Leistung: 2 x 16 Watt

Ø 100 mm



**Wandleuchte
BK 260935**
Leistung: 2 x 12 Watt

Glaszylinder - Wandleuchte

für Aussenbereich, Borosilikatglas, Down-/Uplight, Leistung: 2 x 16 Watt

Typ A BK 260910 / BK 260935

Glaszylinder - Wandleuchte Ø 150 mm

für Aussenbereich, Borosilikatglas, Down-/Uplight, Leistung: 2 x16 Watt

interferenz
Typ A BK 260910

[Mail Anfrage →](#)

externer Treiber - folgende Varianten sind möglich:

* I/O	* Phase	* DALI	* DT8 DALI	* 1-10V	* DMX	* DSI
* 2.000 K	* 2.700 K	* 3.000 K	* 3.500 K	* 4.000 K	* 5.000 K	* 5.700 K 6.500 K

* exact one lightcolor	* ambient white	* tuneable white	* IP20 ... IP54 ... IP67
* Ra 80 ... Ra 90 ... Ra 97	* I	* II	* III

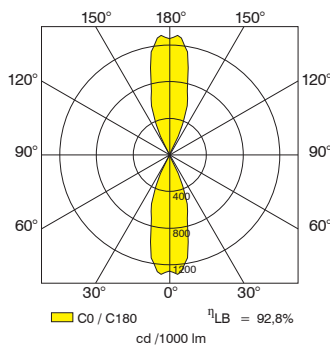
Lichttechnisches Prinzip

Decken- und Bodengerichtete Strahlung über Hochleistungs-Spiegelreflektoren.

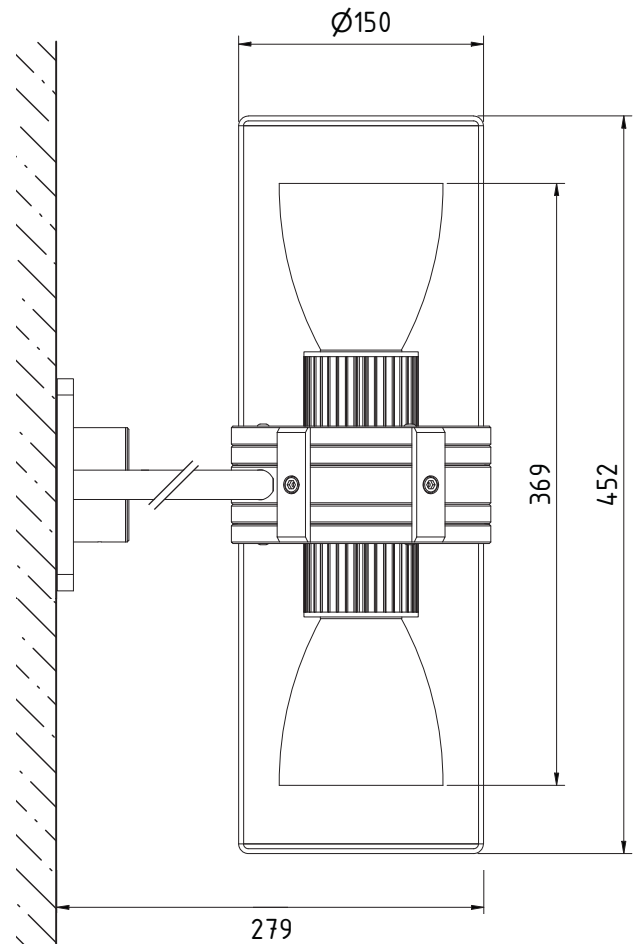
Je nach Beleuchtungsanforderung stehen verschiedene Varianten zur Auswahl.

Materialien

Reflektor	Reinstaluminium 99,96% eloxiert
Schutzglas	Borosilikatglas
Sichtbare Metalloberflächen	Messing poliert und wetterfest verchromt oder lackiert



	C0	C90	C180
0°	1268	1268	1268
10°	1142	1142	1142
20°	571	571	571
30°	16	16	16
40°	0	0	0
50°	0	0	0
60°	0	0	0
70°	0	0	0
80°	0	0	0
90°	0	0	0
100°	0	0	0
110°	0	0	0
120°	0	0	0
130°	0	0	0
140°	0	0	0
150°	16	16	16
160°	571	571	571
170°	1142	1142	1142
180°	1268	1268	1268
cd / 1000 lm			



* ≙ Standardausführung, η_{LB} = Betriebswirkungsgrad, DA = Deckenausschnittmaß, ET = Einbautiefe

Weitere Typen auf Anfrage, technische und formale Änderungen Irrtum vorbehalten, lichttechnische Daten und Zubehör gemäß Anlage bzw. auf Anfrage.

BK 260935 →

Glaszylinder - Wandleuchte Ø 100 mm

für Aussenbereich, Borosilikatglas, Down-/Uplight, Leistung: 2 x12 Watt

interferenz®

Typ BK 260935

[Mail Anfrage →](#)

externer Treiber - folgende Varianten sind möglich:

* I/O	* Phase	* DALI	* DT8 DALI	* 1-10V	* DMX	* DSI
* 2.000 K	* 2.700 K	* 3.000 K	* 3.500 K	* 4.000 K	* 5.000 K	* 5.700 K 6.500 K

* exact one lightcolor	* ambient white	* tuneable white	* IP20 ... IP54 ... IP67
* Ra 80 ... Ra 90 ... Ra 97	* I	* II	* III

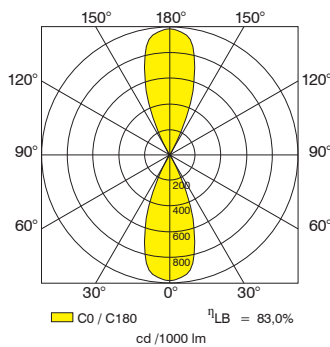
Lichttechnisches Prinzip

Decken- und Bodengerichtete Strahlung über Hochleistungs-Spiegelreflektoren.

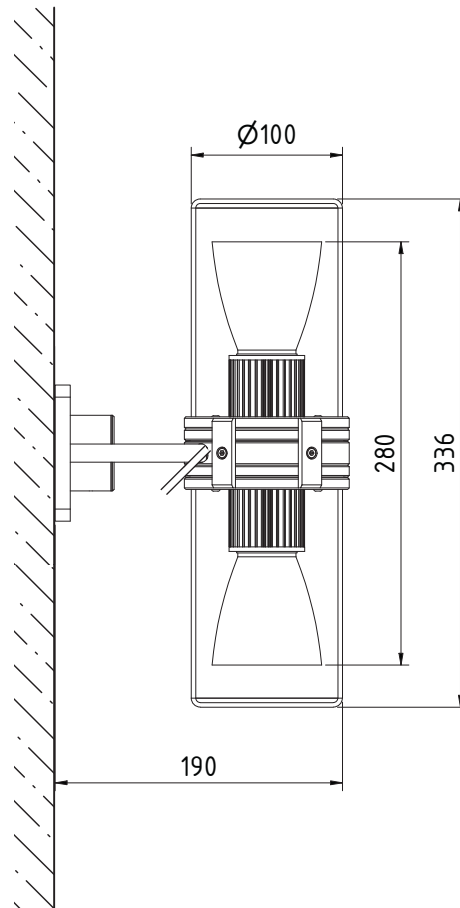
Je nach Beleuchtungsanforderung stehen verschiedene Varianten zur Auswahl.

Materialien

Reflektor	Reinstaluminium 99,96% eloxiert
Schutzglas	Borosilikatglas
Sichtbare Metalloberflächen	Messing poliert und wetterfest verchromt oder lackiert



	C0	C90	C180
0°	983	983	983
10°	916	916	916
20°	531	531	531
30°	37	37	37
40°	2	2	2
50°	1	1	1
60°	0	0	0
70°	0	0	0
80°	0	0	0
90°	0	0	0
100°	0	0	0
110°	0	0	0
120°	0	0	0
130°	1	1	1
140°	2	2	2
150°	37	37	37
160°	531	531	531
170°	916	916	916
180°	983	983	983
cd / 1000 lm			



* ≙ Standardausführung, η_{LB} = Betriebswirkungsgrad, DA = Deckenausschnittmaß, ET = Einbautiefe

Weitere Typen auf Anfrage, technische und formale Änderungen Irrtum vorbehalten, lichttechnische Daten und Zubehör gemäß Anlage bzw. auf Anfrage.