



direkt



diffus



direkt + diffus

## Einbauleuchte “Dekor Quadro Diffus”

Leistung: direkt 1 x 16 Watt + diffus 16 Watt, LED

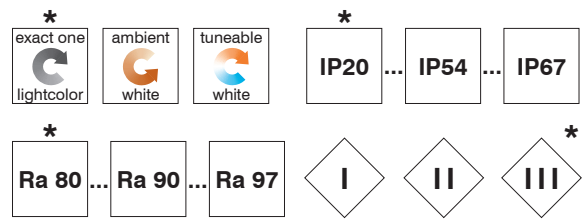
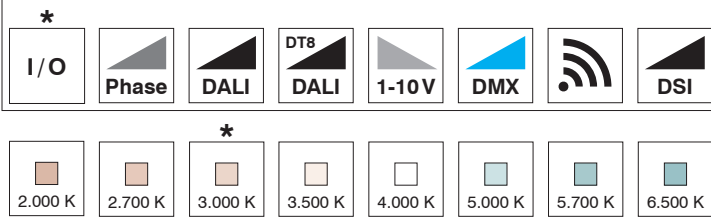
Typ BK 259486

# Einbauleuchte "Dekor Quadro Diffus"

Leistung: direkt 1 x 16 Watt + diffus 16 Watt, LED

**interferenz**<sup>®</sup>  
Typ BK 259486

externer Treiber - folgende Varianten sind möglich:



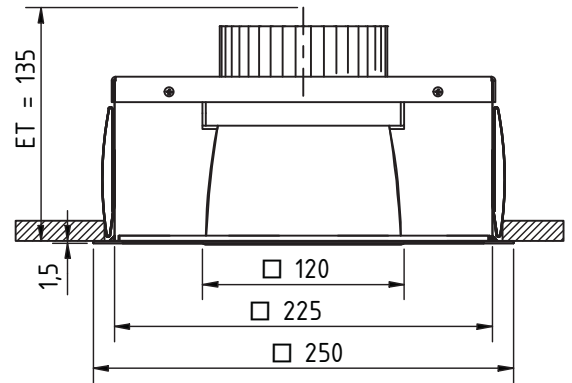
## Lichttechnisches Prinzip

Direktstrahlung über Hochleistungs-Spiegelreflektor.  
Flächenbeleuchtung über Opaldiffuser.

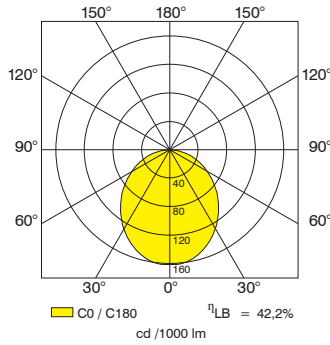
Je nach Beleuchtungsanforderung stehen verschiedene Varianten zur Auswahl.

## Materialien

Reflektor: Kunststoff, Alu bedampft  
Sichtbare Metalloberflächen: nach RAL lackiert  
Opaldiffuser: PMMA



Flächenbeleuchtung



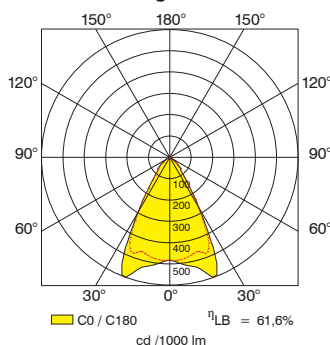
Flächenbeleuchtung

	C0	C90	C180
0°	161	161	161
5°	161	161	161
10°	158	158	158
15°	153	153	153
20°	146	146	146
25°	138	138	138
30°	129	129	129
35°	118	118	118
40°	107	107	107
45°	96	96	96
50°	85	85	85
55°	74	74	74
60°	62	62	62
65°	51	51	51
70°	40	40	40
75°	30	30	30
80°	20	20	20
85°	10	10	10
90°	1	1	1
cd / 1000 lm			

Mitteldownlight

	C0	C90	C180
0°	481	481	481
5°	496	484	496
10°	514	475	514
15°	537	461	537
20°	598	478	598
25°	510	436	510
30°	289	276	289
35°	152	137	152
40°	91	87	91
45°	77	60	77
50°	52	37	52
55°	19	9	19
60°	3	3	3
65°	2	2	2
70°	1	1	1
75°	1	1	1
80°	0	0	0
85°	0	0	0
90°	0	0	0
cd / 1000 lm			

Mitteldownlight



\*  $\Delta$  Standardausführung,  $\eta_{LB}$  = Betriebswirkungsgrad, DA = Deckenausschnittmaß, ET = Einbautiefe

Weitere Typen auf Anfrage, technische und formale Änderungen Irrtum vorbehalten, lichttechnische Daten und Zubehör gemäß Anlage bzw. auf Anfrage.