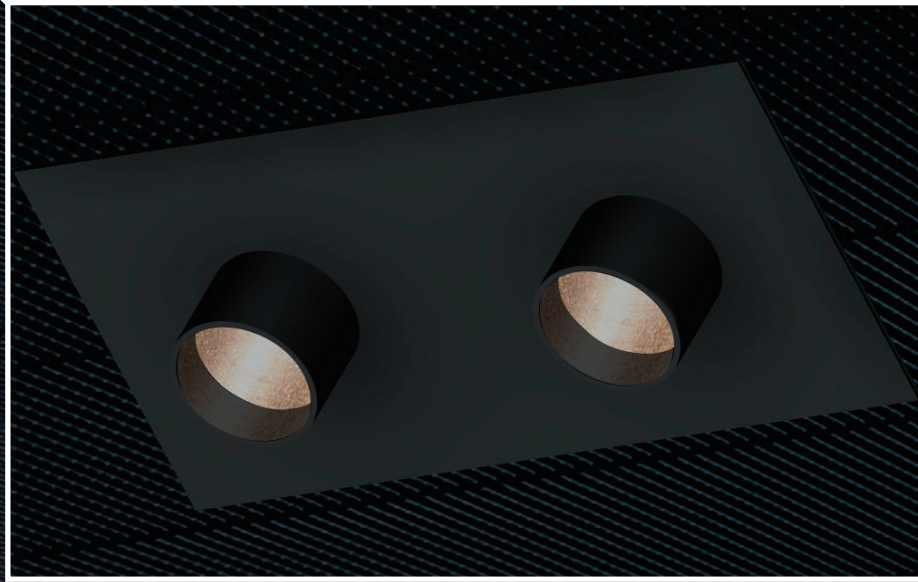


Hochhaus am  
Europaplatz  
Berlin



## Streckmetall-Einbau-Moduldownlight

Leistung 2 x 8 Watt, LED

Typ BK 259380



# Streckmetall-Einbau-Moduldownlight

Leistung 2 x 8 Watt, LED

**interferenz**<sup>®</sup>

Typ BK 259380

[Mail Anfrage →](#)

externer Treiber - folgende Varianten sind möglich:

* I/O								* Phase		* DALI		* DT8 DALI		* 1-10V		* DMX		* DSI	
* 2.000 K		* 2.700 K		* 3.000 K		* 3.500 K		* 4.000 K		* 5.000 K		* 5.700 K		* 6.500 K					

* exact one lightcolor			* ambient white			* tuneable white			* IP20 ... IP54 ... IP67		
* Ra 80 ... Ra 90 ... Ra 97			* I			* II			* III		

## Lichttechnisches Prinzip

Direktstrahlung über Hochleistungs-Spiegelreflektor.

Je nach Beleuchtungsanforderung stehen verschiedene Varianten zur Auswahl.

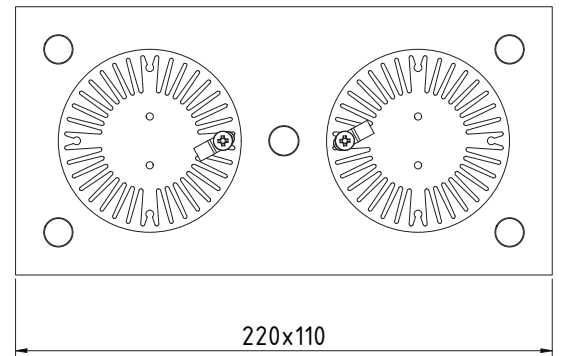
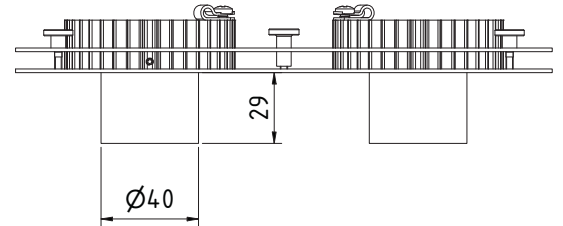
## Materialien

Reflektoren

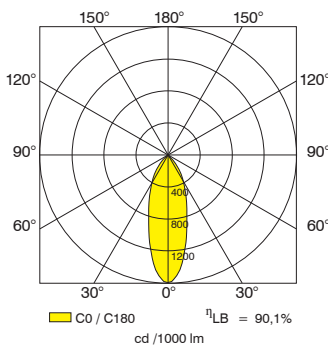
Kunststoff, Aluminium metallisiert

Gehäuse

Aluminium, nach RAL lackiert bzw. eloxiert



## Reflektor D-30 2 x 18° Medium



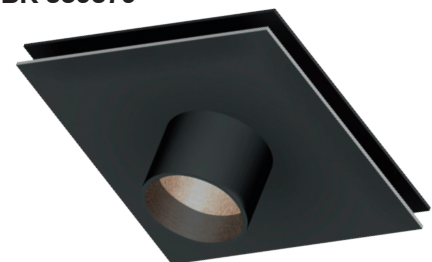
Abstand [m]	Kegelbreite [m]
3,0	1,92
6,0	3,84
9,0	5,76
12,0	7,68
15,0	9,60

	C0	C90	C180
0°	1595	1595	1595
5°	1486	1486	1486
10°	1226	1226	1226
15°	930	930	930
20°	704	704	704
25°	534	534	534
30°	406	406	406
35°	304	304	304
40°	191	191	191
45°	85	85	85
50°	18	18	18
55°	5	5	5
60°	1	1	1
65°	1	1	1
70°	0	0	0
75°	0	0	0
80°	0	0	0
85°	0	0	0
90°	0	0	0
cd / 1000 lm			

Typ BK 259380



Typ BK 359379



\*  $\Delta$  Standardausführung,  $\eta_{LB}$  = Betriebswirkungsgrad, DA = Deckenausschnittmaß, ET = Einbautiefe

Weitere Typen auf Anfrage, technische und formale Änderungen Irrtum vorbehalten, lichttechnische Daten und Zubehör gemäß Anlage bzw. auf Anfrage.