

Baugleich mit unseren klassischen
2 R-Leuchten Typ A1.18... für
QT-Leuchtmittel, bei der unter-
schiedliche Sockelgrößen zum
Einsatz kamen.
Für diese 2 R-Leuchten ist ein
LED-Umrüstkit erhältlich.



2 R-Leuchte

direkte Strahlung, Leistung 12 Watt, LED

Typ BK 258968

2 R-Leuchte

direkte Strahlung, Leistung 12 Watt, LED

interferenz®
Typ BK 258968

Treiber intern/extern - folgende Varianten sind möglich:

I/O Phase DALI DT8 DALI 1-10V DMX DSI

2.000 K 2.700 K 3.000 K 3.500 K 4.000 K 5.000 K 5.700 K 6.500 K

exact one lightcolor ambient white tuneable white

IP20 ... IP54 ... IP67

Ra 80 ... Ra 90 ... Ra 97

I II III

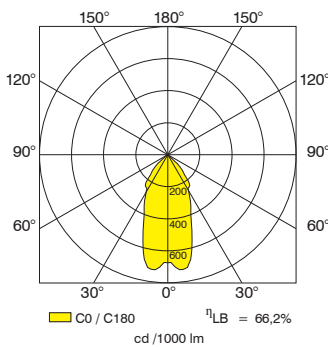
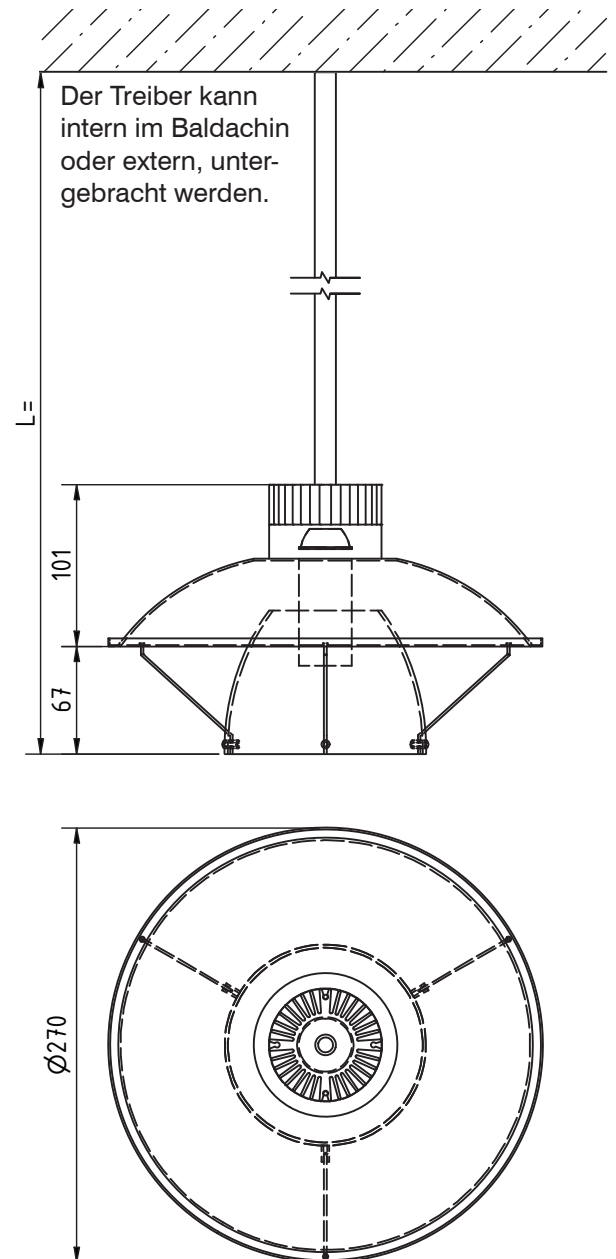
Lichttechnisches Prinzip

Breitflächige Strahlung durch additiv wirkenden Tief- und Breitstrahlreflektor.

Je nach Beleuchtungsanforderung stehen verschiedene Varianten zur Auswahl.

Materialien

Sichtbare Metalloberflächen	materialbedingt verchromt bzw. glanzeloxiert
Reflektor	Reinaluminium 99,96% eloxiert
Acrylstab	teilsatiniert
Abhängung	Metall, oder Kabel



	C0	C90	C180
0°	675	675	675
5°	714	714	714
10°	716	716	716
15°	596	596	596
20°	436	436	436
25°	347	347	347
30°	265	265	265
35°	241	241	241
40°	176	176	176
45°	126	126	126
50°	39	39	39
55°	22	22	22
60°	18	18	18
65°	13	13	13
70°	9	9	9
75°	5	5	5
80°	2	2	2
85°	0	0	0
90°	0	0	0
cd / 1000 lm			

Abstand [m]	Kegelbreite [m]
3,0	2,67
6,0	5,33
9,0	8,00
12,0	10,67
15,0	13,33

* \triangleq Standardausführung, η_{LB} = Betriebswirkungsgrad, DA = Deckenausschnittmaß, ET = Einbautiefe

Weitere Typen auf Anfrage, technische und formale Änderungen Irrtum vorbehalten, lichttechnische Daten und Zubehör gemäß Anlage bzw. auf Anfrage.