

Nautilus 70 mit Entblendungsring

Federdownlight, mit runder oder quadratischer Blende, LED

Typ A BK 258638

Nautilus 70 mit Entblendungsring

Federdownlight, mit runder oder quadratischer Blende, LED

interferenz®
Typ A BK 258638

[Mail Anfrage →](#)

externer Treiber - folgende Varianten sind möglich:

* I/O	* Phase	* DALI	* DT8 DALI	* 1-10V	* DMX	* DSI	
2.000 K	2.700 K	3.000 K	3.500 K	4.000 K	5.000 K	5.700 K	6.500 K

* exact one lightcolor	* ambient white	* tuneable white	* IP20 ... IP54 ... IP67
* Ra 80 ... Ra 90 ... Ra 97	* I	* II	* III

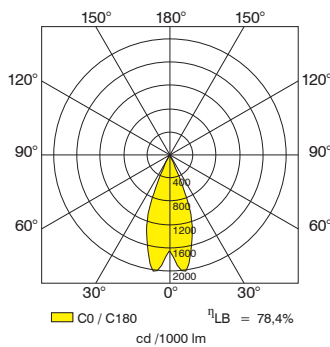
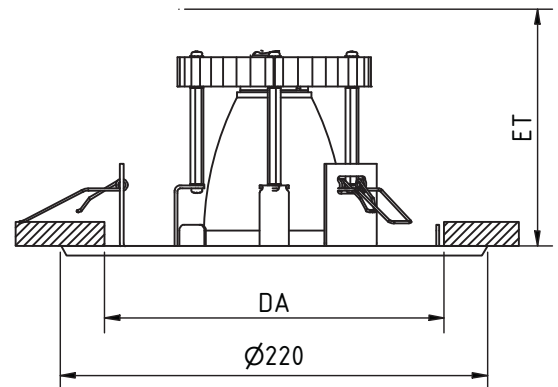
Lichttechnisches Prinzip

Direktstrahlung über Hochleistungs-Spiegelreflektor.

Je nach Beleuchtungsanforderung stehen verschiedene Varianten zur Auswahl.

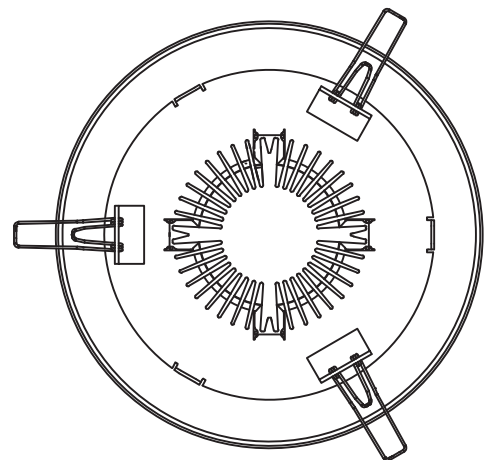
Materialien

Reflektor	Reinstaluminium 99,96% eloxiert
Schutzscheibe	Borosilikatglas
Kaschee	Aluminium eloxiert oder nach RAL lackiert



	C0	C90	C180
0°	1646	1646	1646
5°	1955	1955	1955
10°	1907	1907	1907
15°	1496	1496	1496
20°	1065	1065	1065
25°	282	282	282
30°	42	42	42
35°	14	14	14
40°	6	6	6
45°	3	3	3
50°	2	2	2
55°	1	1	1
60°	1	1	1
65°	1	1	1
70°	0	0	0
75°	0	0	0
80°	0	0	0
85°	0	0	0
90°	0	0	0
cd / 1000 lm			

Abstand [m]	Kegelbreite [m]
3,0	2,23
6,0	4,45
9,0	6,68
12,0	8,90
15,0	11,13



Typ/Ausführung	DA Ø	Ø	□	ET bis 12 W	ET bis 18 W	ET bis 24 W
A BK 258638	175 mm	220 mm	auf Anfrage	105 mm*	120 mm	150 mm

* ≙ Standardausführung, η_{LB} = Betriebswirkungsgrad, DA = Deckenausschnittmaß, ET = Einbautiefe

Weitere Typen auf Anfrage, technische und formale Änderungen Irrtum vorbehalten, lichttechnische Daten und Zubehör gemäß Anlage bzw. auf Anfrage.