



Zylinderleuchte

Leistung bis 45 Watt, LED

Typ BK 255018

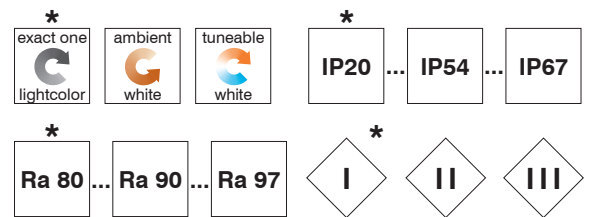
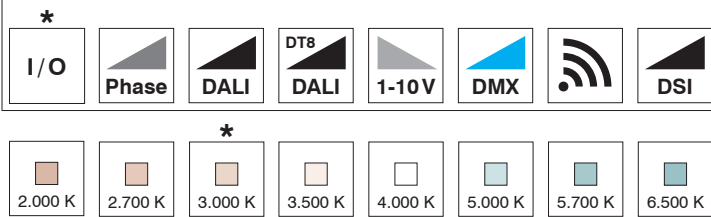
Zylinderleuchte

Leistung bis 45 Watt, LED

interferenz®

Typ BK 255018

integrierter Treiber - folgende Varianten sind möglich:



Lichttechnisches Prinzip

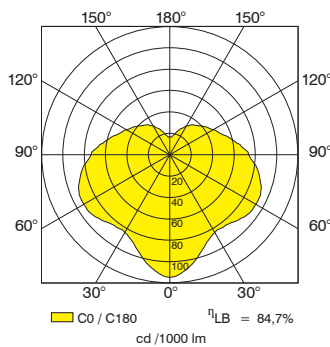
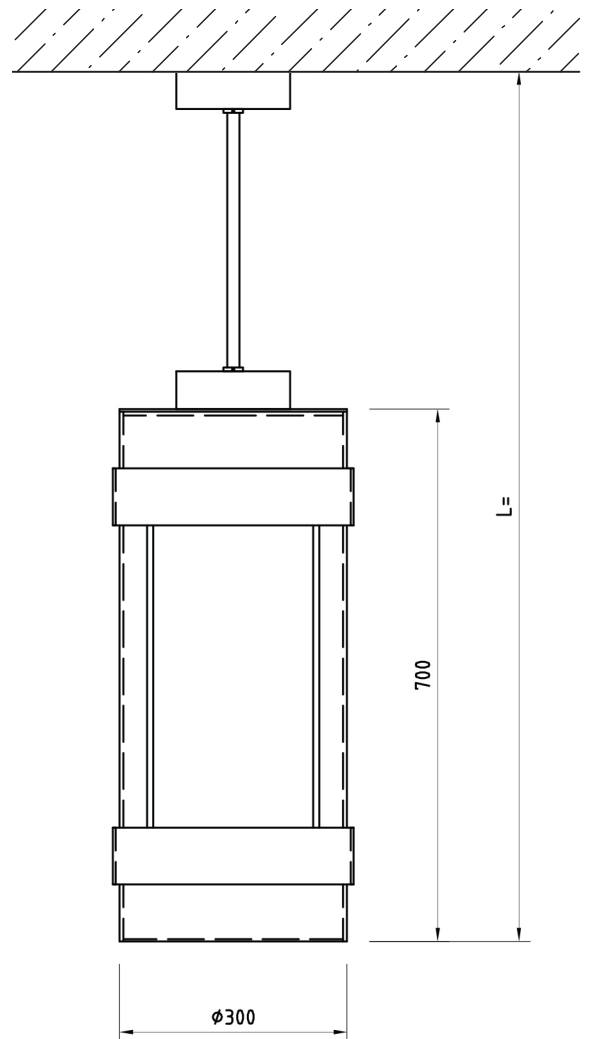
Homogene Diffusstrahlung über direkte und indirekte Strahlung im Zylinder. Der LED-Treiber ist in der Leuchte integriert.

Materialien

Zylinder Acrylsatine
Sichtbare Metalloberflächen Messing brüniert

Abhängung

Pendel mit Deckenbaldachin



| | C0 | C90 | C180 |
|------|--------------|-----|------|
| 0° | 115 | 115 | 115 |
| 10° | 106 | 106 | 106 |
| 20° | 93 | 93 | 93 |
| 30° | 84 | 84 | 84 |
| 40° | 85 | 85 | 85 |
| 50° | 91 | 91 | 91 |
| 60° | 93 | 93 | 93 |
| 70° | 91 | 91 | 91 |
| 80° | 83 | 83 | 83 |
| 90° | 73 | 73 | 73 |
| 100° | 63 | 63 | 63 |
| 110° | 53 | 53 | 53 |
| 120° | 46 | 46 | 46 |
| 130° | 41 | 41 | 41 |
| 140° | 36 | 36 | 36 |
| 150° | 31 | 31 | 31 |
| 160° | 24 | 24 | 24 |
| 170° | 18 | 18 | 18 |
| 180° | 16 | 16 | 16 |
| | cd / 1000 lm | | |

* \triangleq Standardausführung, η_{LB} = Betriebswirkungsgrad, DA = Deckenausschnittmaß, ET = Einbautiefe

Weitere Typen auf Anfrage, technische und formale Änderungen Irrtum vorbehalten, lichttechnische Daten und Zubehör gemäß Anlage bzw. auf Anfrage.