

200 Watt - Lichtwerfer 30 x 20 cm
Typ BK 158780

Lichtwerfer 30 x 20 cm

Leistung 200 Watt, 24 LED Optiken

interferenz

Typ BK 158780

Montageart Treiber **AN/AUF/EIN** ▲

externer Treiber - folgende Varianten sind möglich:

* I/O								Phase		DALI		DT8 DALI		1-10V		DMX		DSI	
2.000 K		2.700 K		3.000 K		3.500 K		4.000 K		5.000 K		5.700 K		6.500 K					

* exact one lightcolor			ambient white			tuneable white			* IP20 ... IP54 ... IP67		
* Ra 80 ... Ra 90 ... Ra 97			I			II			* III		

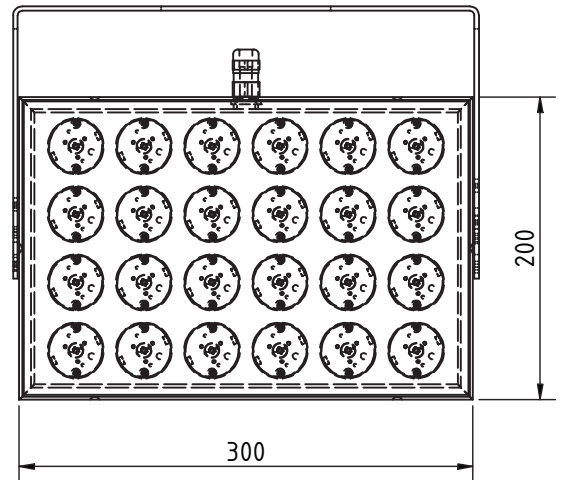
Lichttechnisches Prinzip

Direktstrahlung über 24 LED Optiken.
Neben einer festen Lichtfarbe ist in Sonderausführung auch eine Farbmischung z.B. 2700 - 7000 Kelvin möglich.

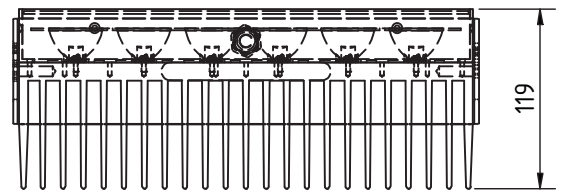
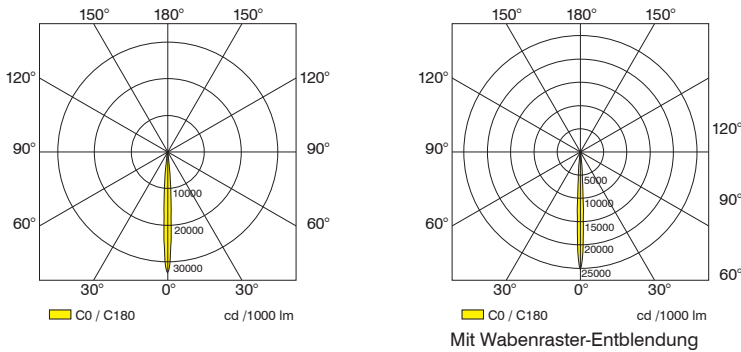
Je nach Beleuchtungsanforderung stehen verschiedene Varianten zur Auswahl.

Materialien

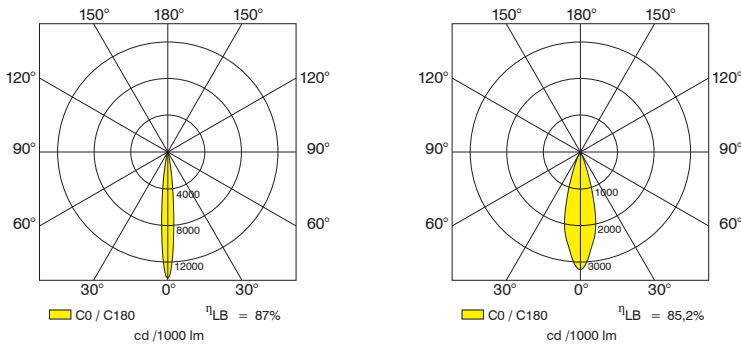
Optiken	PMMA
Abdeckung	Glas
Gehäuse	Aluminiumgehäuse mit Kühlrippen zur Passivkühlung, eloxiert oder nach RAL lackiert
Gewicht	7 kg



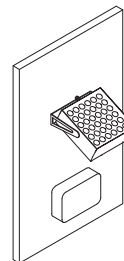
Beispiel LDT optimiert für Spiegelwerfer-Systeme



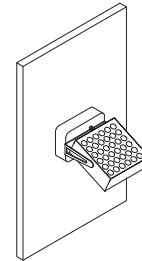
Unterschiedliche Ausstrahlungswinkel auf Anfrage



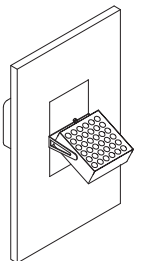
▼ ANBAU ▼ AUFBAU ▼ EINBAU



Lichtwerfer als Wandanbau. LED-Treiber extern untergebracht.



Lichtwerfer als Wandaufbau. LED-Treiber im Aufbaugehäuse.



Lichtwerfer als Wandeinbau. LED-Treiber im Wandeinbaugehäuse.

* ≙ Standardausführung, η_{LB} = Betriebswirkungsgrad, DA = Deckenausschnittmaß, ET = Einbautiefe

Weitere Typen auf Anfrage, technische und formale Änderungen Irrtum vorbehalten, lichttechnische Daten und Zubehör gemäß Anlage bzw. auf Anfrage.