



## Glaskugel-Aufbauleuchte D250 LED

Leistung 12 Watt, mit seitlicher Lichtauskopplung

Typ BK 158025

# Glaskugel-Aufbauleuchte D250 LED

Leistung 12 Watt, mit seitlicher Lichtauskopplung

**interferenz®**

Typ BK 158025

integrierter Treiber - folgende Varianten sind möglich:

|                     |                     |                     |                         |                     |                     |                                |
|---------------------|---------------------|---------------------|-------------------------|---------------------|---------------------|--------------------------------|
| <b>*</b><br>I/O     | <b>*</b><br>Phase   | <b>*</b><br>DALI    | <b>*</b><br>DT8<br>DALI | <b>*</b><br>1-10V   | <b>*</b><br>DMX     | <b>*</b><br>DSI                |
| <b>*</b><br>2.000 K | <b>*</b><br>2.700 K | <b>*</b><br>3.000 K | <b>*</b><br>3.500 K     | <b>*</b><br>4.000 K | <b>*</b><br>5.000 K | <b>*</b><br>5.700 K<br>6.500 K |

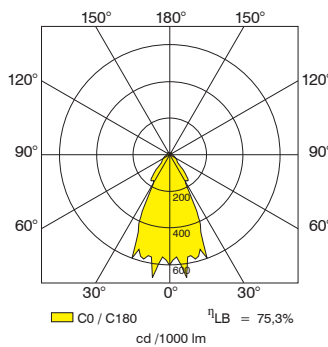
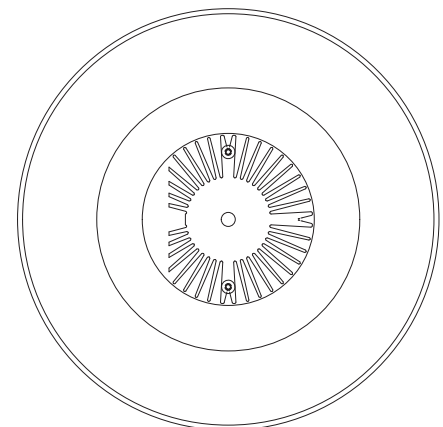
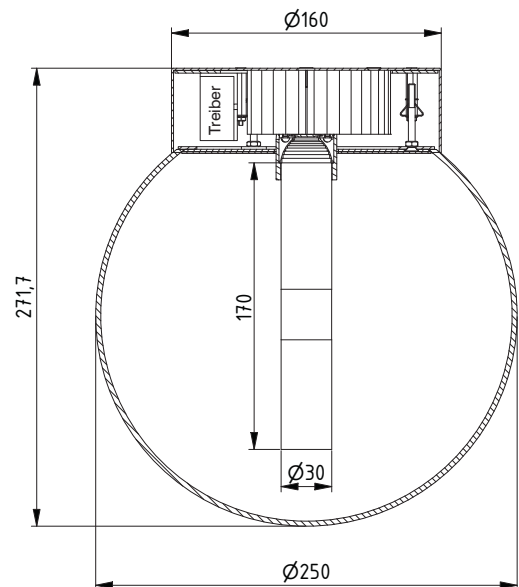
|                                       |                              |                               |                           |
|---------------------------------------|------------------------------|-------------------------------|---------------------------|
| <b>*</b><br>exact one<br>lightcolor   | <b>*</b><br>ambient<br>white | <b>*</b><br>tuneable<br>white | <b>*</b><br>IP20 ... IP54 |
| <b>*</b><br>Ra 80 ... Ra 90 ... Ra 97 | <b>*</b><br>I                | <b>*</b><br>II                |                           |

## Lichttechnisches Prinzip

Lichtleitung in hochtransparenten Acrylglasstab mit satiniertem Ring zur seitlichen Lichtauskopplung. Je nach Beleuchtungsanforderung stehen verschiedene Varianten zur Wahl.

## Materialien

|           |   |
|-----------|---|
| Reflektor | Kunststoff Alu bedampft                                   |
| Gehäuse   | Aluminium, nach RAL lackiert                              |
| Glaskugel | Kristallglas  |
| Stab      | absorptionsarmes Acrylglas, poliert, mit satiniertem Ring |



|              | C0  | C90 | C180 |
|--------------|-----|-----|------|
| 0°           | 602 | 602 | 602  |
| 10°          | 567 | 567 | 567  |
| 20°          | 602 | 602 | 602  |
| 30°          | 178 | 178 | 178  |
| 40°          | 139 | 139 | 139  |
| 50°          | 55  | 55  | 55   |
| 60°          | 41  | 41  | 41   |
| 70°          | 30  | 30  | 30   |
| 80°          | 18  | 18  | 18   |
| 90°          | 13  | 13  | 13   |
| 100°         | 14  | 14  | 14   |
| 110°         | 14  | 14  | 14   |
| 120°         | 14  | 14  | 14   |
| 130°         | 15  | 15  | 15   |
| 140°         | 13  | 13  | 13   |
| 150°         | 7   | 7   | 7    |
| 160°         | 13  | 13  | 13   |
| 170°         | 4   | 4   | 4    |
| 180°         | 2   | 2   | 2    |
| cd / 1000 lm |     |     |      |

| Abstand [m] | Kegelbreite [m] |
|-------------|-----------------|
| 3,0         | 2,90            |
| 6,0         | 5,81            |
| 9,0         | 8,71            |
| 12,0        | 11,62           |
| 15,0        | 14,52           |

\*  $\Delta$  Standardausführung,  $\eta_{LB}$  = Betriebswirkungsgrad, DA = Deckenausschnittmaß, ET = Einbautiefe

Weitere Typen auf Anfrage, technische und formale Änderungen Irrtum vorbehalten, lichttechnische Daten und Zubehör gemäß Anlage bzw. auf Anfrage.