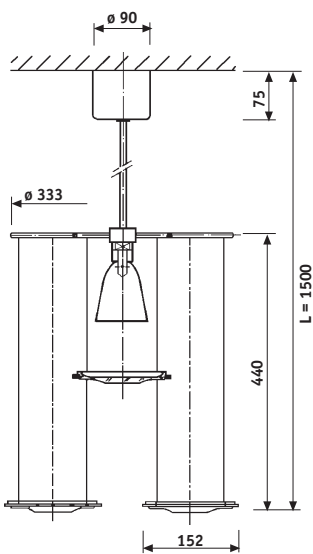


Halbeinbau, 5 Linsen
Typ A1.35.06



Pendel, 5 Linsen, incl. ETr.
Typ A1.35.07/01-02

Lichttechnisches Prinzip

Sukzessive Lichtkegelaufweitung einer Direktstrahlinheit durch Ringlinsen in 2 Ebenen. Leichte Deckenaufhellung durch Reflexion an den Linsen.

Einsatzort	Innenbereich
Schutzart	IP 20
Schutzklasse	III

Materialien

Reflektor	Reinstaluminium 99,96 %, eloxiert
Gehäuse	Aluminium
Tragringe und Speichen	Metall
Sichtbare Metalloberflächen	materialbedingt verchromt bzw. glanzverchromt
Abhängung (Linse)	Edelstahlseile
Linsen	Hellglas, poliert und geschliffen
Linsen-Ringe	Acrylglas, hochtransparent

Notwendiges Zubehör

Leuchtmittel	Halogenleuchte, siehe Zubehör
Sicherheitstrafo (ETr.)	Elektronischer Transformator 20-105 VA, 230/12V (separat zu montieren)

Lichtblitze: · kostengünstigere Leuchtmittel gegenüber Kaltlichtreflektoren
· F-Zeichen Leuchte für Montage auf normal entflammaren Oberflächen geeignet
· werkzeugloser Lampenwechsel

	Typ / Ausführung	Leuchtmittel/Watt	Lampensockel	γ	η_{LB}	LVK	Gewicht
Halbeinbau, 5 Linsen	A1.35.06	QT-ax 12 20-75W/12V	GY 6,35)*)*	0082	ca. 3,0 kg
Pendel, 5 Linsen (incl. ETr.)	A1.35.07/01	QT-ax 12 20-50W/12V	GY 6,35)*)*	0082	ca. 4,5 kg
	A1.35.07/02	QT-ax 12 20-75W/12V	GY 6,35)*)*	0082	ca. 4,5 kg

Leuchtmittel und Betriebsgeräte separat bestellen.

Hinweise: Maßangaben in mm.
Abweichende Angaben auf Anfrage.
DA = Deckenausschnittmaß
Lichttechnische Daten und Zubehör gemäß Anlage bzw. auf Anfrage.
Technische und formale Änderungen, Irrtum vorbehalten.

η_{LB} = Betriebswirkungsgrad
 γ = Ausstrahlungswinkel
)* = auf Anfrage