



Lichttechnisches Prinzip

Direktstrahlung über Hochleistungsspiegelreflektor.
Lichtkegelaufweitung durch abgehängte Plankonkavlinse.
Leichte Deckenaufhellung durch Reflexion an der Linse.

| | |
|--------------|--------------|
| Einsatzort | Innenbereich |
| Schutzart | IP 20 |
| Schutzklasse | I |

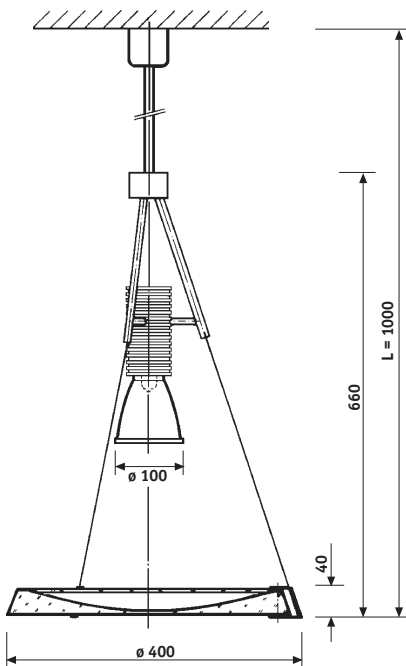
Materialien

| | |
|-----------------------------|---|
| Reflektoren | Reinstaluminium 99,96 %, eloxiert mit Schutzscheibe aus UV-absorbierendem Spezialglas |
| Kühlkörper und Gestänge | Metall |
| Sichtbare Metalloberflächen | materialbedingt verchromt bzw. glanzeloxiert |
| Abhängung (Linse) | 3 Edelstahlseile \varnothing 1,5 mm |
| Linse | Acrylglas, hochtransparent mit Staubschutzscheibe aus temperaturbeständigem Glas |

Notwendiges Zubehör

| | |
|----------------|---|
| Leuchtmittel | Halogen-Metaldampflampe, einseitig gesockelt oder Halogenglühlampe; |
| Vorschaltgerät | KVG oder EVG, (separat zu montieren) nur bei dem Typ A1.32.08/01 |

Lichtblitze: · werkzeugloser Lampenwechsel · blendfrei
· F-Zeichen
· Leuchte für Montage auf normal entflammaren Oberflächen geeignet



Pendel
Typ A1.32.08/01-02

| Typ/Ausführung | Leuchtmittel/Watt | Lampensockel | γ | η_{LB} | LVK | Gewicht |
|----------------|-------------------|--------------|----------|-------------|------|-------------|
| A1.32.08/01 | HIT-CRI 35W/70W | G 12 | 54,5 | 40,17 | 0069 | ca. 10,5 kg |
| A1.32.08/02 | QT 18 75W/230V | B 15d | 54,5 | 40,17 | 0069 | ca. 10,5 kg |

Leuchtmittel und Betriebsgeräte separat bestellen.

Hinweise: Maßangaben in mm.
Abweichende Angaben auf Anfrage.
Lichttechnische Daten und Zubehör gemäß Anlage bzw. auf Anfrage.
Technische und formale Änderungen, Irrtum vorbehalten.

η_{LB} = Betriebswirkungsgrad
 γ = Ausstrahlungswinkel
) * = auf Anfrage