



METALL KASKADE

4 - s c h a l i g



Lichttechnisches Prinzip

Breitflächige Strahlung durch additiv wirkende Reflektorschalen.

| | |
|--------------|--------------|
| Einsatzort | Innenbereich |
| Schutzart | IP 20 |
| Schutzklasse | I |

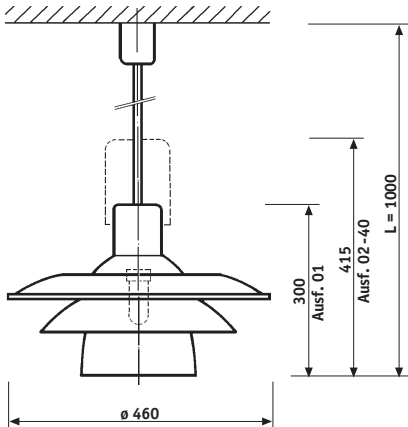
Materialien

| | |
|--------------------------------|---|
| Reflektorschalen | Reinstaluminium 99,96%, eloxiert |
| Abhängung | Metall |
| Sichtbare Metalloberflächen | materialbedingt verchromt bzw. glanzeloxiert |
| Bei Ausf. 02/03/04 | |
| Schutzfilter | UV-absorbierendes Spezialglas |

Notwendiges Zubehör

| | |
|----------------|---|
| Leuchtmittel | Halogenleuchte, siehe Zubehör |
| Vorschaltgerät | KVG oder EVG, (separat zu montieren) bei den Typen A1.21.05/02-04 |

Lichtblitze: · hoher Wirkungsgrad · blendfrei
 · werkzeugloser Lampenwechsel · BAP tauglich
 · F-Zeichen
 (Leuchte für Montage auf
 normal entflammaren
 Oberflächen geeignet)



Pendel
Typ A1.21.05/01-04

DECKENLEUCHTEN

| Typ/Ausführung | Leuchtmittel/Watt | Lampensockel | γ | η_{LB} | LVK | Gewicht |
|----------------|--------------------|--------------|----------|-------------|------|------------|
| A1.21.05/01 | QT 32 75-150W/230V | B 15d |)* |)* | 0052 | ca. 2,5 kg |
| A1.21.05/02 | HIT 70W | G 12 | 73,4° | 50,2% | 0123 | ca. 2,5 kg |
| A1.21.05/03 | HIT 150W | G 12 | 73,4° | 50,2% | 0123 | ca. 2,5 kg |
| A1.21.05/04 | HIT 250W | E 40 |)* |)* | 0124 | ca. 2,5 kg |

Leuchtmittel und Betriebsgeräte separat bestellen.
 Sonderausführung mit Notlicht auf Anfrage.

Hinweise: Maßangaben in mm.
 Abweichende Angaben auf Anfrage.
 Lichttechnische Daten und Zubehör gemäß Anlage bzw. auf Anfrage.
 Technische und formale Änderungen, Irrtum vorbehalten.

η_{LB} = Betriebswirkungsgrad
 γ = Ausstrahlungswinkel
)* = auf Anfrage