



## Lichttechnisches Prinzip

Direkte Strahlung über zwei Reflektoren. Zusätzliche Deckenaufhellung über rotationssymmetrischen Zusatzreflektor.

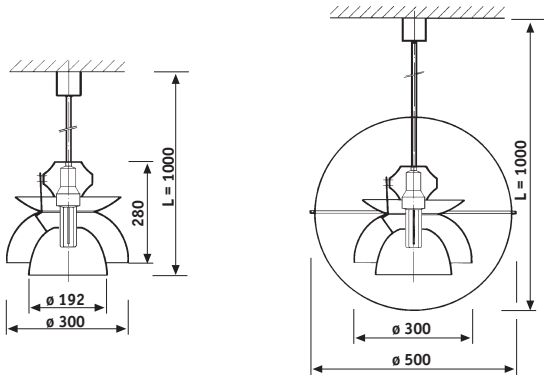
Einsatzort Innenbereich/Außenbereich  
 Schutzart IP 20/IP 54  
 Schutzklasse I

## Materialien

Reflektorschalen Reinstaluminium 99,96 %, eloxiert  
 Abhängung Metall  
 Sichtbare Metalloberflächen materialbedingt verchromt bzw. glanzeloxiert  
 Hüllkugel Acrylglas, hochtransparent, Staub- und witterungsdicht, vandalsichere Ausführung auf Anfrage.

## Notwendiges Zubehör

Leuchtmittel siehe Zubehör  
 Vorschaltgerät KVG oder EVG, (separat zu montieren) bei den Typen A1.21.03/01-03



**Lichtblitze:** · hoher Wirkungsgrad · blendfrei  
 · werkzeugloser Lampenwechsel · BAP tauglich  
 · F-Zeichen  
 (Leuchte für Montage auf normal entflammaren Oberflächen geeignet)

**Pendel, ohne Hüllkugel**  
**Typ A1.21.03/01-06**  
 Schutzart IP 20  
 für Innenbereich

**Pendel, mit Hüllkugel**  
**Typ A1.21.04/01-06**  
 Schutzart IP 54  
 für Innen- und Außenbereich

Typ	A1.21.03/01-06		A1.21.04/01-06	
	▲	▼	▲	▼
$\gamma$	33,8°	150,5°	33,8°	150,5°
$\eta_{LB}$	56,8 %	4,7 %	52,3 %	4,3 %
LVK	0050	0050	0051	0051

	Typ/Ausführung	Leuchtmittel/Watt	Lampensockel	Gewicht
ohne Hüllkugel	A1.21.03/01	TC-DEL 13W	G 24q-1	ca. 2,5 kg
	A1.21.03/02	TC-DEL 18W	G 24q-2	ca. 2,5 kg
	A1.21.03/03	TC-DEL 26W	G 24q-3	ca. 2,5 kg
	A1.21.03/04	TC-DSE 20W	E 27	ca. 2,5 kg
	A1.21.03/05	TC-DSE 23W	E 27	ca. 2,5 kg
m. Hüllk.	A1.21.04/01-06	Angaben wie oben		ca. 8,0 kg

TC-DEL = 4-fach Rohr Kompakt-Leuchtstofflampe für HF Betriebsgeräte, EVG extern  
 TC-DSE = 4-fach Rohr Kompakt-Leuchtstofflampe mit eingebautem EVG

Hinweise: Maßangaben in mm.  
 Abweichende Angaben auf Anfrage.  
 Lichttechnische Daten und Zubehör gemäß Anlage bzw. auf Anfrage.  
 Technische und formale Änderungen, Irrtum vorbehalten.

$\eta_{LB}$  = Betriebswirkungsgrad  
 $\gamma$  = Ausstrahlungswinkel