

# MONOFOCUS-LEUCHE

## Lichttechnisches Prinzip

Indirekte Strahlung über Haupt- und Gegenreflektor.  
Strahlaufweitung durch Linse. Leichte Deckenaufhellung durch Reflexion an der Linse.

Einsatzort	Innenbereich
Schutzart	IP 20
Schutzklasse	III
Trafo Schutzklasse	I oder II

## Materialien

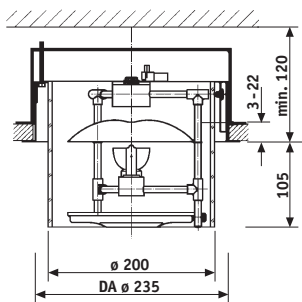
Reflektoren	Reinstaluminium 99,96 %, eloxiert
Gehäuse	Aluminium
Gestellteile	Metall
Sichtbare Metalloberflächen	materialbedingt verchromt bzw. glanzeloxiert
Linse	optisches Hellglas
Zylinder	Hellglas

## Notwendiges Zubehör

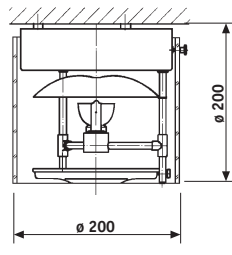
Leuchtmittel	Halogenleuchte, siehe Zubehör
Sicherheitstrafo (ETr.)	Elektronischer Transformator 20-105 VA, 230/12V (separat zu montieren)

**Lichtblitze:**

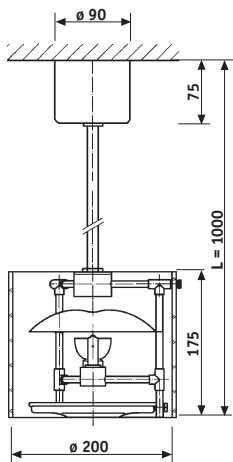
- hoher Wirkungsgrad
- kostengünstigere Leuchtmittel gegenüber Kaltlichtreflektoren
- werkzeugloser Lampenwechsel
- blendfrei
- F-Zeichen (Leuchte für Montage auf normal entflammaren Oberflächen geeignet)



**Halbeinbau**  
**Typ A1.29.01**



**Aufbau, incl. ETr.**  
**Typ A1.29.02**



**Pendel, incl. ETr.**  
**Typ A1.29.03/01**  
**Typ A1.29.03/02**

	Typ/Ausführung	Leuchtmittel/Watt	Lampensockel	$\gamma$	$\eta_{LB}$	LVK	Gewicht
Halbeinbau	A1.29.01	QT-ax 12 20-75W/12V	GY 6,35	22,7°	53 %	0054	ca. 2,1 kg <sup>1)</sup>
Aufbau, incl. ETr.	A1.29.02	QT-ax 12 20-50W/12V	GY 6,35	22,7°	53 %	0054	ca. 2,1 kg <sup>1)</sup>
Pendel, incl. ETr.	A1.29.03/01	QT-ax 12 20-50W/12V	GY 6,35	22,7°	53 %	0054	ca. 2,1 kg <sup>1)</sup>
	A1.29.03/02	QT-ax 12 20-75W/12V	GY 6,35	22,7°	53 %	0054	ca. 2,1 kg <sup>1)</sup>

Leuchtmittel und Betriebsgeräte separat bestellen.

Hinweise: Maßangaben in mm.  
Abweichende Angaben auf Anfrage.  
DA = Deckenausschnittmaß  
Lichttechnische Daten und Zubehör gemäß Anlage bzw. auf Anfrage.  
Technische und formale Änderungen, Irrtum vorbehalten.

$\eta_{LB}$  = Betriebswirkungsgrad  
 $\gamma$  = Ausstrahlungswinkel  
1) = ohne Trafo