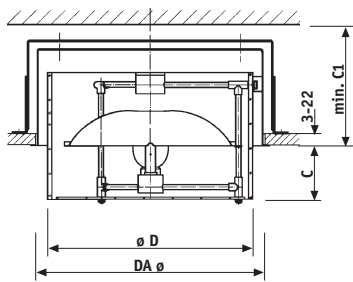
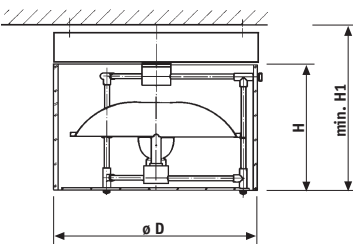


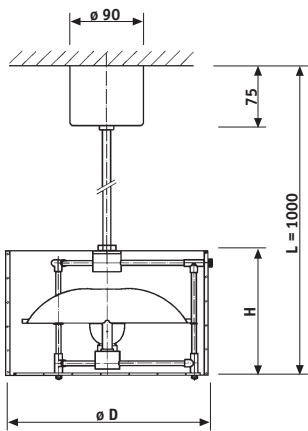
2 R-LEUCHE mit Glaszylinder indirekte Strahlung



Halbeinbau
Typ A1.18.11
Typ A1.18.12



Aufbau
Typ A1.18.13
Typ A1.18.14



Pendel
Typ A1.18.15/01-02
incl. ETr.
Typ A1.18.16
(Baldachin $\varnothing 70 \times 70$ hoch)

Lichttechnisches Prinzip

Breitflächige Strahlung durch additiv wirkenden Tief- und Breitstrahlreflektor. Leichte Deckenaufhellung durch Reflexion an der Linse.

Einsatzort	Innenbereich
Schutzart	IP 20
Schutzklasse	III/I
Trafo Schutzklasse	I oder II, bei den Typen A1.18.11/13/15

Materialien

Reflektor	Reinstaluminium 99,96 %, eloxiert
Gehäuse	Aluminium
Abhängung	Metall
Sichtbare Metalloberflächen	materialbedingt verchromt bzw. glanzeloxiert
Zylinder u. Linse	Acrylglas, hochtransparent

Notwendiges Zubehör

Leuchtmittel	siehe Zubehör
Sicherheitstrafo (ETr.)	Elektronischer Transformator 20-105 VA, 230/12V, bei NV-Leuchten (separat zu montieren)

Lichtblitze: · hoher Wirkungsgrad · blendfrei
· kostengünstigere Leuchtmittel gegenüber Kaltlichtreflektoren · F-Zeichen (Leuchte für Montage auf normal entflammaren Oberflächen geeignet)
· werkzeugloser Lampenwechsel

Typ/Ausführung	γ	η_{LB}	LVK	Gewicht
A1.18.11+13+15	32,6°	55,0 %	0042	ca. 2,0-3,5 kg
A1.18.12+14+16	23,8°	64,6 %	0043	je nach Ausführung

	Typ/Ausführung	Leuchtmittel/Watt	Lampensockel	C	C ₁	$\varnothing D$	$\varnothing DA$	H	H ₁
Halbeinbau	A1.18.11	QT-ax 12 50-100W/12V	GY 6,35	80	140	250	280	-	-
	A1.18.12	QT 18 60-150W/230V	B 15d	120	150	330	360	-	-
Aufbau	A1.18.13	QT-ax 12 50-100W/12V	GY 6,35	-	-	250	-	155	200
	A1.18.14	QT 18 60-150W/230V	B 15d	-	-	330	-	200	235
Pendel	A1.18.15/01	QT-ax 12 50W/12V	GY 6,35	-	-	250	-	155	-
	A1.18.15/02	QT-ax 12 75-100W/12V	GY 6,35	-	-	250	-	155	-
	A1.18.16	QT 18 60-150W/230V	B 15d	-	-	330	-	200	-

Hinweise: Maßangaben in mm.
Abweichende Angaben auf Anfrage.
DA = Deckenausschnittmaß
Lichttechnische Daten und Zubehör gemäß Anlage bzw. auf Anfrage.
Technische und formale Änderungen, Irrtum vorbehalten.

η_{LB} = Betriebswirkungsgrad
 γ = Ausstrahlungswinkel