





## Lichttechnisches Prinzip

Breitflächige Strahlung durch additiv wirkenden Tief- und Breitstrahlreflektor.

Einsatzort	Innenbereich
Schutzart	IP 20
Schutzklasse	III/I
Trafo Schutzklasse	I oder II, bei den Typen A1.18.01/03

## Materialien

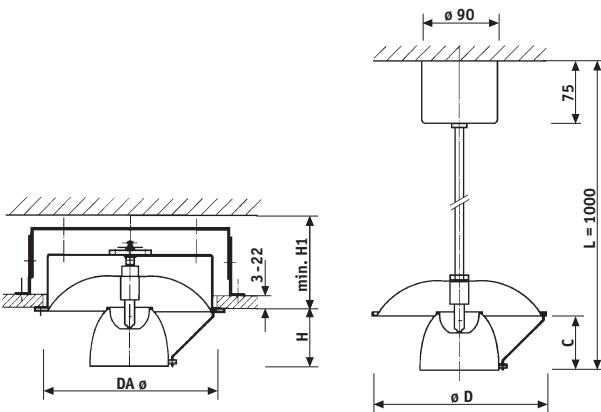
Reflektoren	Reinstaluminium 99,96 %, eloxiert
Gehäuse	Aluminium
Abhängung	Metall
Sichtbare Metalloberflächen	materialbedingt verchromt bzw. glanzeloxiert

## Notwendiges Zubehör

Leuchtmittel	siehe Zubehör, bei NV-Halbeinbauleuchte ist NV-Sicherheitstrafo (ETr.) separat zu montieren
--------------	---

**Lichtblitze:**

- hoher Wirkungsgrad
- kostengünstigere Leuchtmittel gegenüber Kaltlichtreflektoren
- werkzeugloser Lampenwechsel
- blendfrei
- BAP tauglich
- F-Zeichen (Leuchte für Montage auf normal entflammaren Oberflächen geeignet)



**Halbeinbau**  
Typ A1.18.01  
Typ A1.18.02

**Pendel**  
Typ A1.18.03 / 01-02, incl. ETr.  
Typ A1.18.04  
(Baldachin ø 70 x 70 hoch)

Typ/Ausführung	$\gamma$	$\eta_{LB}$	LVK	Gewicht
A1.18.01 + 03	36°	67,6 %	0110	ca. 0,7 - 1,2 kg,
A1.18.02 + 04	71,1°	69,2 %	0111	je nach Ausführung

	Typ/Ausführung	Leuchtmittel/Watt	Lampensockel	C	ø D	ø DA	H	H <sub>1</sub>
Halbeinbau	A1.18.01	QT-ax 12 50-100W/12V	GY 6,35	-	-	210	70	105
	A1.18.02	QT 18 60-150W/230V	B 15d	-	-	270	80	150
Pendel	A1.18.03/01	QT-ax 12 50W/12V	GY 6,35	110	210	-	-	-
	A1.18.03/02	QT-ax 12 75-100W/12V	GY 6,35	110	210	-	-	-
	A1.18.04	QT 18 60-150W/230V	B 15d	165	270	-	-	-

Hinweise: Maßangaben in mm.  
Abweichende Angaben auf Anfrage.  
DA = Deckenausschnittmaß  
Lichttechnische Daten und Zubehör gemäß Anlage bzw. auf Anfrage.  
Technische und formale Änderungen, Irrtum vorbehalten.

$\eta_{LB}$  = Betriebswirkungsgrad  
 $\gamma$  = Ausstrahlungswinkel