



## Lichttechnisches Prinzip

Direkte Ausstrahlung über Längsreflektor, ggf. Lamellenraster zur Längsausblendung auf Anfrage. Leuchte ist BAP-tauglich.

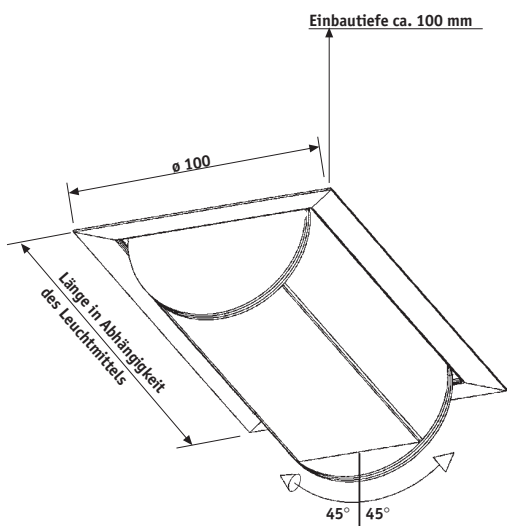
Einsatzort Innenbereich  
Schutzart IP 20  
Schutzklasse I

## Materialien

Gehäuse Lackierung auf Anfrage, Aluminium hochglänzend oder matt  
Lamellenraster)\* Kunststoff, Aluminium metallisiert und Schutzlackiert  
Längsreflektor Reinstaluminium, hochglänzend verspiegelt  
Einbaugeschäse Aluminium lackiert

## Notwendiges Zubehör

Leuchtmittel Leuchtstofflampe in Stabform T5, siehe Zubehör



**Lichtblitze:**

- hoher Wirkungsgrad
- blendfrei
- werkzeugloser Lampenwechsel
- BAP tauglich
- F-Zeichen

 (Leuchte für Montage auf normal entflammaren Oberflächen geeignet)

Typ/Ausführung	Leuchtmittel/Watt	Lampensockel	Deckenausschnitt	Gewicht
A1.12.20/01	T16 24W	G 5	610 x 120	)* (abhängig von Leuchtenlänge)
A1.12.20/02	T16 39W	G 5	910 x 120	)*
A1.12.20/03	T16 54W	G5	1210 x 120	)*
A1.12.21	QT - DE 60 - 150W	R7s	210 x 120	)*
A1.12.22	HIT - DE 70W	R7s	220 x 120	)*
A1.12.23/01	TC - L 18W	2 G11	290 x 120	)*
A1.12.23/02	TC - L 24W	2 G11	390 x 120	)*
A1.12.23/03	TC - L 36W	2 G11	490 x 120	)*
A1.12.23/04	TC - L 55W	2 G11	610 x 120	)*

Leuchtmittel und Betriebsgeräte separat bestellen. Leuchtenlänge ist abhängig von der Wattage. Passende Systemstehleuchte siehe STL 1

Hinweise: Maßangaben in mm. \*)\* = auf Anfrage

Abweichende Angaben auf Anfrage.  
DA = Deckenausschnittmaß  
Lichttechnische Daten und Zubehör gemäß Anlage bzw. auf Anfrage.  
Technische und formale Änderungen, Irrtum vorbehalten.