



# Power Wallwasher

## Lichttechnisches Prinzip

Strahlungsbündelung durch asymmetrischen Rechteckreflektor. Lichtaustritt erfolgt über eine Öffnung von 80x120 mm.

Einsatzort Innenbereich  
 Schutzart IP 20,  
 höhere Schutzart auf Anfrage  
 Schutzklasse I

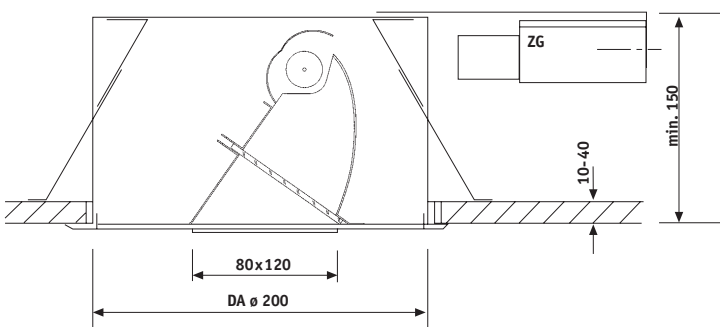
## Materialien

Reflektoren Reinstaluminium 99,9%,  
 Gehäuse Aluminium  
 Sichtbare Metalloberflächen materialbedingt verchromt  
 bzw. glanzeloxiert

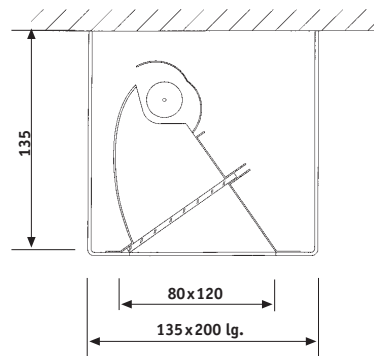
## Notwendiges Zubehör

Leuchtmittel siehe Zubehör  
 Vorschaltgerät KVG oder EVG,  
 (separat zu montieren)

**Lichtblitze:** · hoher Wirkungsgrad · blendfrei  
 · F-Zeichen · BAP tauglich  
 (Leuchte für Montage auf normal entflammaren Oberflächen geeignet)



**Einbau**  
 Typ A1.12.12/01-02



**Aufbau**  
 Typ A1.12.32/01-02

Typ/Ausführung	Leuchtmittel/Watt	Lampensockel	$\gamma$			$\eta_{LB}$	LVK	Gewicht
			$C_0$	$C_{90}$	$C_{180}$			
A1.12.12/01-02	HIT-DE 70W/150W	RX 7s - 24	51,3°	22,7°	6,2°	40 %	0024	ca. 2,0 kg
A1.12.32/01-02	HIT-DE 70W/150W	RX 7s - 24	51,3°	22,7°	6,2°	40 %	0024	ca. 2,0 kg

Leuchtmittel und Betriebsgeräte separat bestellen.

Hinweise: Maßangaben in mm.  
 Abweichende Angaben auf Anfrage.  
 DA = Deckenausschnittmaß  
 Lichttechnische Daten und Zubehör gemäß Anlage bzw. auf Anfrage.  
 Technische und formale Änderungen, Irrtum vorbehalten.

$\eta_{LB}$  = Betriebswirkungsgrad  
 $\gamma$  = Ausstrahlungswinkel