

Lichttechnisches Prinzip

Strahlungs Bündelung über einen Ellipsoid-Reflektor. Der Lichtaustritt erfolgt über eine Öffnung von 34 bzw. 40 mm Durchmesser. Leicht montierbar durch Federsystem (Schnellmontage).

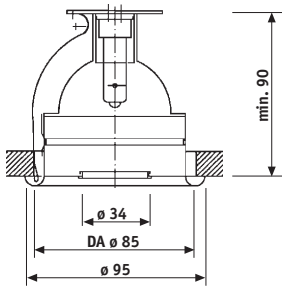
Einsatzort	Innenbereich
Schutzart	IP 20
Schutzklasse	III

Materialien

Reflektor	Reinstaluminium 99,96 %, eloxiert
Gehäuse	Aluminium
Sichtbare Metalloberflächen	materialbedingt verchromt bzw. glanzeloxiert

Notwendiges Zubehör

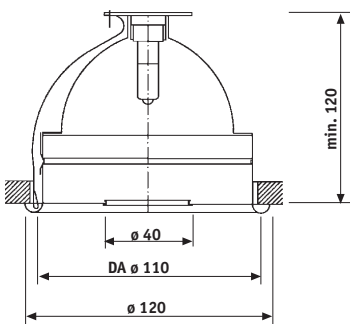
Leuchtmittel	Halogenleuchte, siehe Zubehör
Sicherheitstrafo (ETr.)	Elektronischer Transformator 20-105VA, 230/12V (separat zu montieren)



Einbau 'Starpoint'
Typ A1.12.01/01
 mit gebördelter Blende
Typ A1.12.01/02
 mit flacher Blende

Lichtblitze:

- kostengünstigere Leuchtmittel gegenüber Kaltlichtreflektoren
- blendfrei
- werkzeugloser Lampenwechsel
- BAP tauglich
- trotz mehrfachem Ein- und Ausbau der Leuchte keine Beschädigung der Decke



Einbau 'Starpoint'
Typ A1.12.13/01
 mit gebördelter Blende
Typ A1.12.13/02
 mit flacher Blende

DECKENLEUCHTEN

	Typ/Ausführung	Leuchtmittel/Watt	Lampensockel	γ	η_{LB}	LVK	Gewicht
Einbau 'Starpoint'	A1.12.01/01-02	QT-ax 12 20-50W/12V	GY 6,35	69,4°	51,8 %	0005	ca. 0,15 kg
Einbau 'Starpoint'	A1.12.13/01-02	QT-ax 12 20-75W/12V	GY 6,35	75,5°	58,9 %	0102	ca. 0,25 kg

Leuchtmittel und Betriebsgeräte separat bestellen.

Hinweise: Maßangaben in mm.
 Abweichende Angaben auf Anfrage.
 DA = Deckenausschnittmaß
 Lichttechnische Daten und Zubehör gemäß Anlage bzw. auf Anfrage.
 Technische und formale Änderungen, Irrtum vorbehalten.

η_{LB} = Betriebswirkungsgrad
 γ = Ausstrahlungswinkel