



Lichttechnisches Prinzip

Lichtleitung in hochtransparenten Acrylstäben durch Totalreflexion. Blendungsbegrenzung durch Ausblendraster.

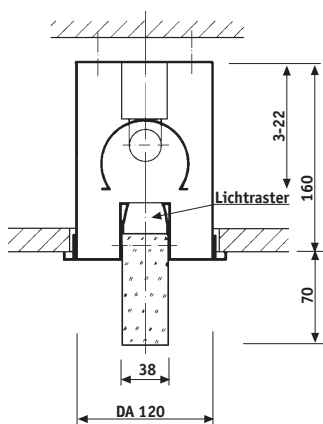
Einsatzort Innenbereich, z.B Konferenzräume
 Schutzart IP 20
 Schutzklasse I

Materialien

Reflektor Reinstaluminium 99,9%,
 Parabolraster hochglänzend, aluminiumbedampfter
 Kunststoff
 Gehäuse Stahlblech, lackiert
 Stäbe Acrylglas, allseitig poliert
 Sichtbare Metalloberflächen materialbedingt verchromt
 bzw. glanzeloxiert

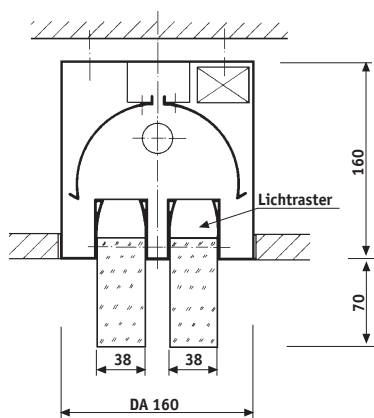
Notwendiges Zubehör

Leuchtmittel siehe Zubehör



**Halbeinbau, 1 Stab
 Typ B1.17.03**

Lichtblitze: · hoher Wirkungsgrad · blendfrei
 · F-Zeichen (Leuchte für Montage auf normal entflammaren Oberflächen geeignet) · BAP tauglich



**Halbeinbau, 2 Stäbe
 Typ B1.17.04**



DECKENLEUCHTEN

	Typ/Ausführung	Leuchtmittel/Watt	Lampens.	LL	γ	η_{LB}	LVK	Gewicht
Halbeinbau, 1 Stab	B1.17.03	T 5, 14 - 80W	G 5)*)*)*	0034	ca. 10,0 kg/m
Halbeinbau, 2 Stäbe	B1.17.04	T 5, 14 - 80W	G 5)*)*)*	0035	ca. 15,0 kg/m

Leuchtenlänge ist abhängig von der Wattage.

Hinweise: Maßangaben in mm.
 Abweichende Angaben auf Anfrage.
 DA = Deckenausschnittmaß
 Lichttechnische Daten und Zubehör gemäß Anlage bzw. auf Anfrage.
 Technische und formale Änderungen, Irrtum vorbehalten.

η_{LB} = Betriebswirkungsgrad
 γ = Ausstrahlungswinkel
)* = auf Anfrage