

# DOWN LIGHTS

Hochvolt Strahler, schwenkbar

## Lichttechnisches Prinzip

Direktstrahlung über Hochleistungs-Spiegelreflektor.

Einsatzort	Innenbereich
Schutzart	IP 20
Schutzklasse	I

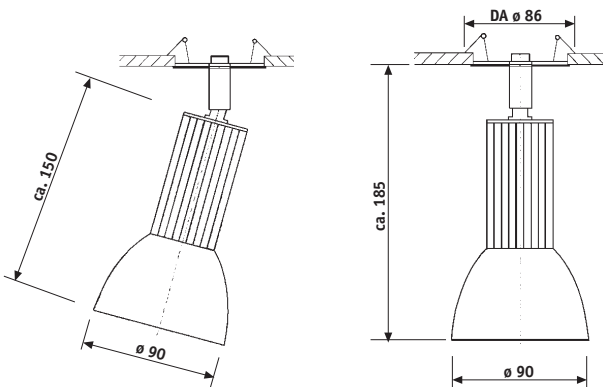
## Materialien

Reflektor	Reinstaluminium 99,96 %, eloxiert
Abhängung	Metall
Sichtbare Metalloberflächen	materialbedingt verchromt bzw. glanzeloxiert, lackiert

## Notwendiges Zubehör

Leuchtmittel	Halogenglühlampe, siehe Zubehör
--------------	---------------------------------

**Lichtblitze:** · hoher Wirkungsgrad · blendfrei  
 · werkzeugloser Lampenwechsel · F-Zeichen (Leuchte für Montage auf normal entflammaren Oberflächen geeignet)



Teileinbau  
Typ A1.07.27



DECKENLEUCHTEN

Typ/Ausführung	Leuchtmittel/Watt	Lampensockel	$\gamma$ C <sub>0</sub> -C <sub>180</sub>	$\eta_{LB}$	LVK	Gewicht
A1.07.27	QT 18 60-150W/230V	B 15d	63,8°	84,0 %	1012	ca. 0,7 kg

Hinweise: Maßangaben in mm.  
 Abweichende Angaben auf Anfrage.  
 DA = Deckenausschnittmaß  
 Lichttechnische Daten und Zubehör gemäß Anlage bzw. auf Anfrage.  
 Technische und formale Änderungen, Irrtum vorbehalten.

$\eta_{LB}$  = Betriebswirkungsgrad  
 $\gamma$  = Ausstrahlungswinkel