

Reflektorauswahl

| Ausstrahlungswinkel γ (C ₀ -C ₁₈₀) | Ausf. 01 40,9° | Ausf. 02 28° | Ausf. 03 55,8° | Ausf. 04 64,7° | Ausf. 11 37,3° | Ausf. 13 57,5° | Ausf. 14 63,2° |
|--|-------------------|-----------------|-------------------|-------------------|-------------------|-------------------|-------------------|
| η_{LB} | 70,7 % | 55,52 % | 72,6 % | 74,4 % | 61,76 % | 68,77 % | 69,48 % |
| LVK | 0146 | 0015 | 0147 | 0148 | 0008 | 0010 | 0011 |
| Watt | 35-70W* | 35-70 W | 35-150W | 35-150 W | 20-50W* | 20-75 W | 20-75 W |

γ (C₀-C₁₈₀) = Ausstrahlungswinkel η_{LB} = Betriebswirkungsgrad

DOWN LIGHTS

Kodistrahler für Wechselreflektor mit quadratischer Lichtaustrittsöffnung

Lichttechnisches Prinzip

Direktstrahlung über Hochleistungs-Spiegelreflektor.
Je nach Beleuchtung stehen verschiedene Reflektoren zur Wahl.

Einsatzort Innenbereich
Schutzart IP 20
Schutzklasse III
Trafo Schutzklasse I oder II

Materialien

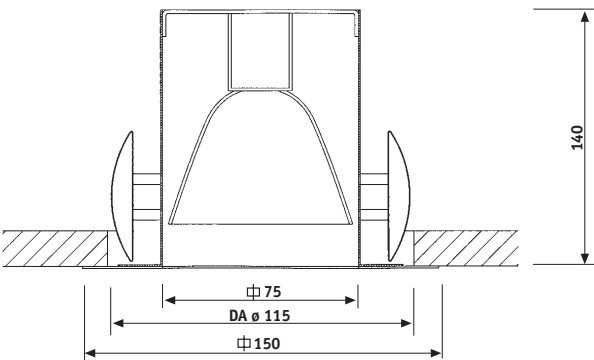
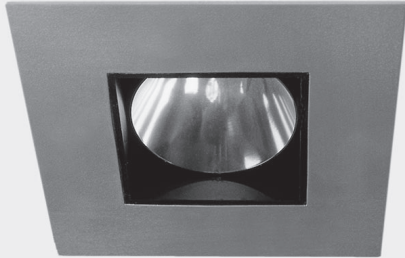
Reflektor Reinstaluminium 99,96 %, eloxiert
Gehäuse Aluminium bzw. Stahlblech
Sichtbare Metalloberflächen materialbedingt verchromt bzw. glanzeloxiert

Notwendiges Zubehör

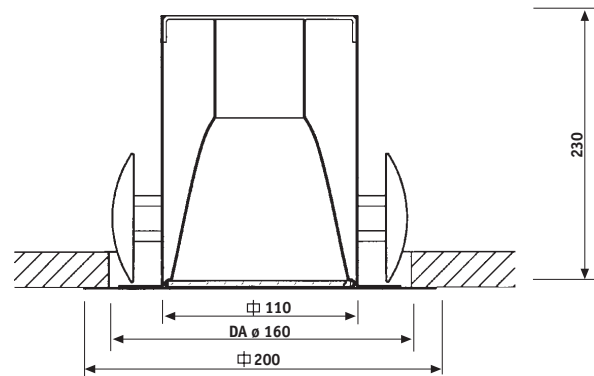
Leuchtmittel Halogenglühlampe, siehe Zubehör
Sicherheitstrafo (ETr.) Elektronischer Transformator 20-105 VA, 230/12V (separat zu montieren)

Lichtblitze:

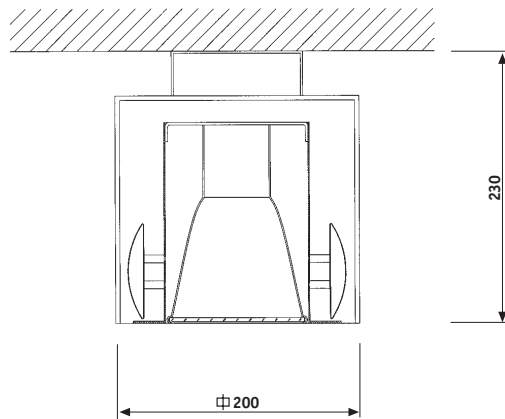
- hoher Wirkungsgrad
- kostengünstigere Leuchtmittel gegenüber Kaltlichtreflektoren
- werkzeugloser Lampenwechsel
- unterschiedliche Ausstrahlungswinkel bei gleichem Durchmesser
- trotz mehrfachem Ein- und Ausbau der Leuchte keine Beschädigung der Decke
- blendfrei
- BAP tauglich
- F-Zeichen (Leuchte für Montage auf normal entflammaren Oberflächen geeignet)
- Schnellmontage (bei Einbauversion leichter Einbau durch Federsystem)
- Kodistrahler



Typ A1.07.82/11-14
Einbau



Typ A1.07.84/01-04
Einbau



Typ A1.07.86/01-04
Aufbau

| Typ/Ausführung | Leuchtmittel/Watt | Lampensockel | γ | η_{LB} | LVK | Gewicht |
|----------------|---------------------|--------------|---------------------|-------------|-----|--------------------------|
| A1.07.82/11-14 | QT-ax 12 20-75W/12V | GY 6,35 | Angaben siehe links | | | ca. 0,25 kg (ohne Trafo) |
| A1.07.84/01-04 | HIT-CRI 35-70W | G 12 | Angaben siehe links | | | ca. 2,5 kg (ohne Trafo) |
| A1.07.86/01-04 | HIT-CRI 35-70W | G 12 | Angaben siehe links | | | ca. 4,5 kg (ohne Trafo) |

Leuchtmittel und Betriebsgeräte separat bestellen.

Hinweise: Maßangaben in mm.
Abweichende Angaben auf Anfrage.
DA = Deckenausschnittmaß
Lichttechnische Daten und Zubehör gemäß Anlage bzw. auf Anfrage.
Technische und formale Änderungen, Irrtum vorbehalten.

η_{LB} = Betriebswirkungsgrad
 γ = Ausstrahlungswinkel