



# DOWN LIGHTS

Einputz-Kodistrahler für Gipsdecken

## Lichttechnisches Prinzip

Direktstrahlung über Hochleistungs-Spiegelreflektor.  
Je nach Beleuchtung stehen verschiedene Reflektoren zur Wahl.

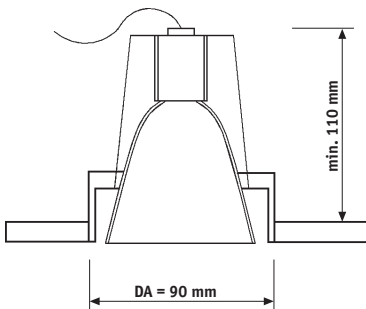
|                    |              |
|--------------------|--------------|
| Einsatzort         | Innenbereich |
| Schutzart          | IP 20        |
| Schutzklasse       | III          |
| Trafo Schutzklasse | I oder II    |

## Materialien

|                             |  |
|-----------------------------|--|
| Reflektor                   | Reinstaluminium 99,96 %, eloxiert      |
| Gehäuse                     | Aluminium                              |
| Sichtbare Metalloberflächen | materialbedingt lackiert bzw. eloxiert |

## Notwendiges Zubehör

|                         |  |
|-------------------------|--|
| Leuchtmittel            | Halogenleuchte, siehe Zubehör  |
| Sicherheitstrafo (ETr.) | Elektronischer Transformator 20-105 VA, 230/12V (separat zu montieren) |



**Einbau**  
**Typ A1.07.25**

**Halbeinbau**  
**Typ A1.07.26**  
(ohne Abbildung)

- Lichtblitze:**
- hoher Wirkungsgrad
  - kostengünstigere Leuchtmittel gegenüber Kaltlichtreflektoren
  - werkzeugloser Lampenwechsel
  - unterschiedliche Ausstrahlungswinkel bei gleichem Durchmesser
  - Bündiger Deckeneinbau
  - blendfrei
  - BAP tauglich
  - F-Zeichen (Leuchte für Montage auf normal entflammaren Oberflächen geeignet)
  - Kodistrahler

## Reflektorauswahl

| Ausstrahlungswinkel $\gamma$ (C <sub>0</sub> -C <sub>180</sub> ) | Ausf. 01<br>37,3° | Ausf. 03<br>57,5° | Ausf. 04<br>63,2° |
|--|-------------------|-------------------|-------------------|
|  |                   |                   |                   |
| $\eta_{LB}$  | 61,76 %           | 68,77 %           | 69,48 %           |
| LVK  | 0008              | 0010              | 0011              |
| Watt   | 20-50W*           | 20-75W            | 20-75W            |

$\gamma$  (C<sub>0</sub>-C<sub>180</sub>) = Ausstrahlungswinkel  $\eta_{LB}$  = Betriebswirkungsgrad \* Ausf. 01 max 50 Watt

| Typ/Ausführung | Leuchtmittel/Watt   | Lampensockel | $\gamma$         | $\eta_{LB}$ | LVK | Gewicht                  |
|----------------|---------------------|--------------|------------------|-------------|-----|--------------------------|
| A1.07.25/01-04 | QT-ax 12 20-75W/12V | GY 6,35      | Angaben wie oben |             |     | ca. 0,25 kg (ohne Trafo) |
| A1.07.26/01-04 | QT-ax 12 20-75W/12V | GY 6,35      | Angaben wie oben |             |     | ca. 0,25 kg (ohne Trafo) |

Leuchtmittel und Betriebsgeräte separat bestellen.

Hinweise: Maßangaben in mm.  
Abweichende Angaben auf Anfrage.  
DA = Deckenausschnittmaß  
Lichttechnische Daten und Zubehör gemäß Anlage bzw. auf Anfrage.  
Technische und formale Änderungen, Irrtum vorbehalten.

$\eta_{LB}$  = Betriebswirkungsgrad  
 $\gamma$  = Ausstrahlungswinkel