



# DOWN LIGHTS

Kodistrahler für schiefe Decken



## Lichttechnisches Prinzip

Direktstrahlung über Hochleistungs-Spiegelreflektor.  
Je nach Beleuchtung stehen verschiedene Reflektoren zur Wahl.  
Schwenkbereich von 0° bis 30° je nach Ausführung.

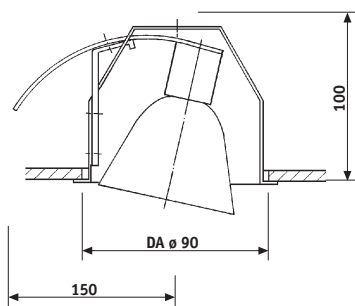
Einsatzort	Innenbereich
Schutzart	IP 20
Schutzklasse	III
Trafo Schutzklasse	I oder II

## Materialien

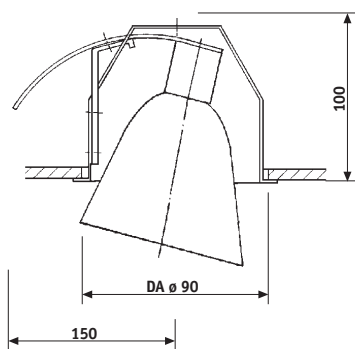
Reflektor	Reinstaluminium 99,96 % eloxiert
Gehäuse	Aluminium
Sichtbare Metalloberflächen	materialbedingt verchromt bzw. glanzeloxiert

## Notwendiges Zubehör

Leuchtmittel	Halogenleuchte, siehe Zubehör
Sicherheitstrafo (ETr.)	Elektronischer Transformator 20-105 VA, 230/12V (separat zu montieren)



Typ A1.07.95



Typ A1.07.97

- Lichtblitze:**
- hoher Wirkungsgrad
  - kostengünstigere Leuchtmittel gegenüber Kaltlichtreflektoren
  - werkzeugloser Lampenwechsel
  - unterschiedliche Ausstrahlungswinkel bei gleichem Durchmesser
  - Reflektor 0°-30° schwenkbar
  - blendfrei
  - BAP tauglich
  - F-Zeichen (Leuchte für Montage auf normal entflammaren Oberflächen geeignet)
  - Kodistrahler

## Reflektorauswahl

Ausstrahlungswinkel $\gamma$ (C <sub>0</sub> -C <sub>180</sub> )	Ausf. 01 37,3°	Ausf. 03 57,5°	Ausf. 04 63,2°
$\eta_{LB}$	61,76 %	68,77 %	69,48 %
LVK	0008	0010	0011
Watt	20-50W*	20-75W	20-75W

$\gamma$  (C<sub>0</sub>-C<sub>180</sub>) = Ausstrahlungswinkel  $\eta_{LB}$  = Betriebswirkungsgrad \* Ausf. 01 max 50 Watt

DECKENLEUCHTEN

Typ/Ausführung	Leuchtmittel/Watt	Lampensockel	ø DA	$\gamma$	$\eta_{LB}$	LVK	Gewicht
A1.07.95/01/03/04	QT-ax 12 20-75W/12V	GY 6,35	90	s.o.	s.o.	s.o.	ca. 0,25 kg (ohne Trafo)
A1.07.97/01/03/04	Angaben wie oben						

Leuchtmittel und Betriebsgeräte separat bestellen.

Hinweise: Maßangaben in mm.  
Abweichende Angaben auf Anfrage.  
DA = Deckenausschnittmaß  
Lichttechnische Daten und Zubehör gemäß Anlage bzw. auf Anfrage.  
Technische und formale Änderungen, Irrtum vorbehalten.

$\eta_{LB}$  = Betriebswirkungsgrad  
 $\gamma$  = Ausstrahlungswinkel