



2 x 25° Design Kodi

Rahmenlos/schwenkbar $\pm 20^\circ$ und 360° drehbar in Einputzring $\varnothing 120$ mm, LED

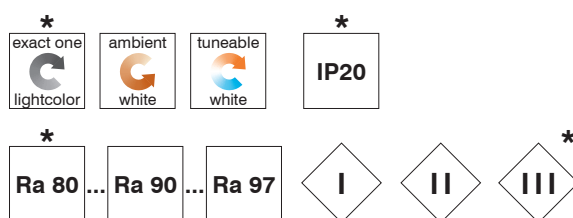
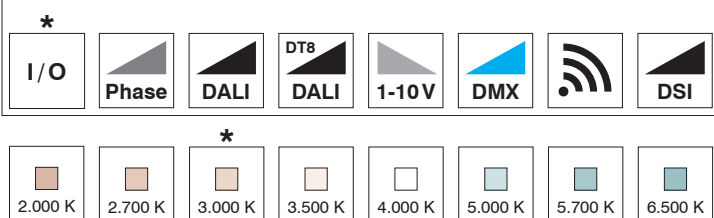
Typ D1.07.26/50°

2 x 25° Design Kodi

Rahmenlos/schwenkbar +/- 20° und 360° drehbar in Einputzring Ø 120 mm

interferenz
Typ D1.07.26/50°

externer Treiber - folgende Varianten sind möglich:

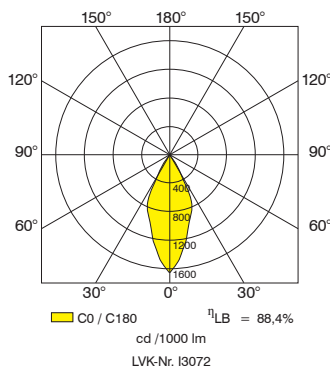
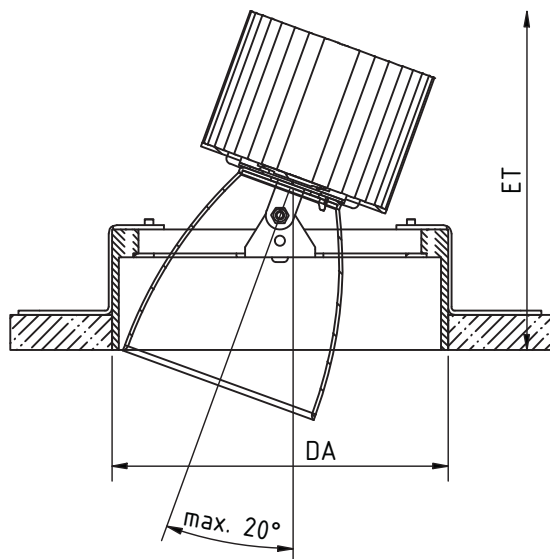


Lichttechnisches Prinzip

Direktstrahlung über Hochleistungs-Spiegelreflektor.
Je nach Beleuchtungsanforderung stehen verschiedene Einbauleuchten zur Wahl.

Materialien

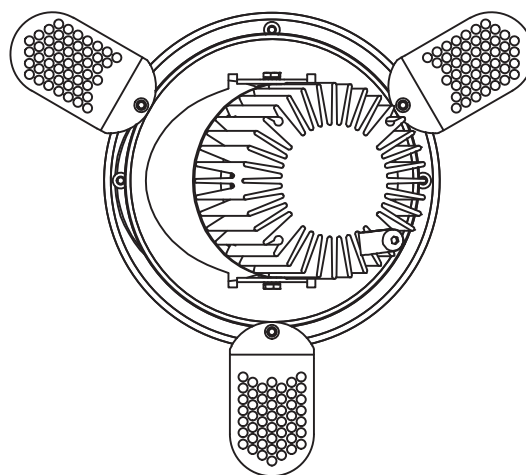
Reflektor Reinstaluminium 99,96% eloxiert
Gehäuse Aluminium
Sichtbare Metall-oberflächen nach RAL lackiert bzw. eloxiert



| | C0 | C90 | C180 |
|--------------|------|------|------|
| 0° | 1657 | 1657 | 1657 |
| 5° | 1483 | 1483 | 1483 |
| 10° | 1266 | 1266 | 1266 |
| 15° | 1017 | 1017 | 1017 |
| 20° | 883 | 883 | 883 |
| 25° | 740 | 740 | 740 |
| 30° | 353 | 353 | 353 |
| 35° | 192 | 192 | 192 |
| 40° | 121 | 121 | 121 |
| 45° | 5 | 5 | 5 |
| 50° | 0 | 0 | 0 |
| 55° | 0 | 0 | 0 |
| 60° | 0 | 0 | 0 |
| 65° | 0 | 0 | 0 |
| 70° | 0 | 0 | 0 |
| 75° | 0 | 0 | 0 |
| 80° | 0 | 0 | 0 |
| 85° | 0 | 0 | 0 |
| 90° | 0 | 0 | 0 |
| cd / 1000 lm | | | |

| Abstand [m] | Kegelbreite [m] |
|-------------|-----------------|
| 1,0 | 0,80 |
| 2,0 | 1,60 |
| 3,0 | 2,40 |
| 4,0 | 3,20 |
| 5,0 | 4,00 |

360° drehbar



| Typ/Ausführung | LVK-Nr. | DA | ET bis 12 W | ET bis 18 W | ET bis 24 W | ET bis 35 W |
|------------------|---------|--------|-------------|-------------|-------------|-------------|
| D1.07.26/50° 070 | I3072 | 120 mm | 95 mm* | 130 mm | ☺ | ☺ |

* \cong Standardausführung, η_{LB} = Betriebswirkungsgrad, DA = Deckenausschnittmaß, ET = Einbautiefe

Weitere Typen auf Anfrage, technische und formale Änderungen Irrtum vorbehalten, lichttechnische Daten und Zubehör gemäß Anlage bzw. auf Anfrage.



2 x 33° Design Kodi

Rahmenlos/schwenkbar $\pm 25^\circ$ und 360° drehbar in Einputzring \varnothing 120 mm, LED

Typ D1.07.26/66°

2 x 33° Design Kodi

Rahmenlos/schwenkbar +/- 25° und 360° drehbar in Einputzring Ø 120 mm

interferenz®
Typ D1.07.26/66*

externer Treiber - folgende Varianten sind möglich:

| | | | | | | | |
|---------------------|---------------------|---------------------|-------------------------|---------------------|---------------------|-----------------------------|---------------------|
| * I/O | * Phase | * DALI | * DT8 DALI | * 1-10V | * DMX | * [Wireless Icon] | * DSI |
| * 2.000 K | * 2.700 K | * 3.000 K | * 3.500 K | * 4.000 K | * 5.000 K | * 5.700 K | * 6.500 K |

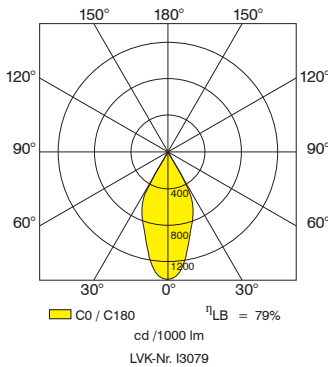
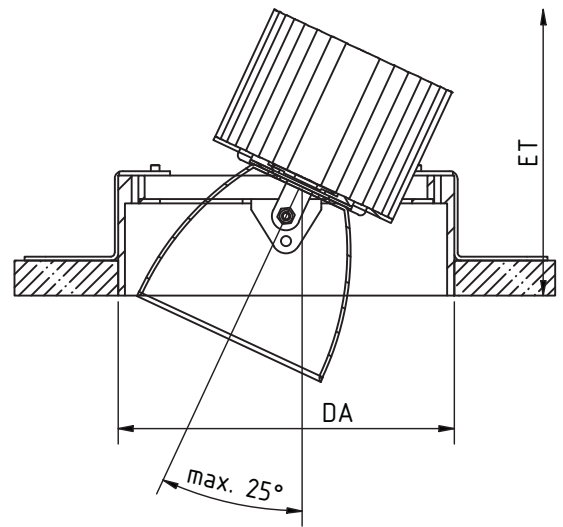
| | | | |
|-------------------------------------|------------------------------|-------------------------------|------------------|
| * exact one lightcolor | * ambient white | * tuneable white | * IP20 |
| * Ra 80 | * Ra 90 | * Ra 97 | * I |
| | | | * II |
| | | | * III |

Lichttechnisches Prinzip

Direktstrahlung über Hochleistungs-Spiegelreflektor.
Je nach Beleuchtungsanforderung stehen verschiedene Einbauleuchten zur Wahl.

Materialien

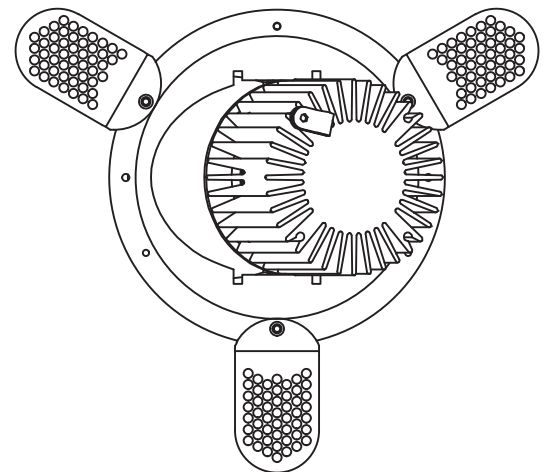
| | |
|----------------------------------|---------------------------------|
| Reflektor | Reinstaluminium 99,96% eloxiert |
| Gehäuse | Aluminium |
| Sichtbare Metall- oberflächen | nach RAL lackiert bzw. eloxiert |



| | C0 | C90 | C180 |
|--------------|------|------|------|
| 0° | 1395 | 1395 | 1395 |
| 5° | 1337 | 1337 | 1337 |
| 10° | 1156 | 1156 | 1156 |
| 15° | 940 | 940 | 940 |
| 20° | 798 | 798 | 798 |
| 25° | 655 | 655 | 655 |
| 30° | 413 | 413 | 413 |
| 35° | 107 | 107 | 107 |
| 40° | 42 | 42 | 42 |
| 45° | 16 | 16 | 16 |
| 50° | 6 | 6 | 6 |
| 55° | 3 | 3 | 3 |
| 60° | 1 | 1 | 1 |
| 65° | 1 | 1 | 1 |
| 70° | 0 | 0 | 0 |
| 75° | 0 | 0 | 0 |
| 80° | 0 | 0 | 0 |
| 85° | 0 | 0 | 0 |
| 90° | 0 | 0 | 0 |
| cd / 1000 lm | | | |

| Abstand [m] | Kegelbreite [m] |
|-------------|-----------------|
| 3,0 | 2,62 |
| 6,0 | 5,23 |
| 9,0 | 7,85 |
| 12,0 | 10,47 |
| 15,0 | 13,08 |

360° drehbar



| Typ/Ausführung | LVK-Nr. | DA | ET bis 12 W | ET bis 18 W | ET bis 24 W | ET bis 35 W |
|------------------|---------|--------|-------------|-------------|-------------|-------------|
| D1.07.26/66° 070 | I3079 | 120 mm | 80 mm* | 104 mm | | |

* ≙ Standardausführung, η_{LB} = Betriebswirkungsgrad, DA = Deckenausschnittmaß, ET = Einbautiefe

Weitere Typen auf Anfrage, technische und formale Änderungen Irrtum vorbehalten, lichttechnische Daten und Zubehör gemäß Anlage bzw. auf Anfrage.



2 x 40° Design Kodi

Rahmenlos/schwenkbar $\pm 25^\circ$ und 360° drehbar in Einputzring $\varnothing 120$ mm, LED

Typ D1.07.26/80°

2 x 40° Design Kodi

Rahmenlos/schwenkbar +- 25° und 360° drehbar in Einputzring Ø 120 mm

interferenz®
Typ D1.07.26/80°

externer Treiber - folgende Varianten sind möglich:

| | | | | | | | |
|-----------------|-------------------|------------------|-------------------------|-------------------|-----------------|-----------------|---------|
| * I/O | * Phase | * DALI | * DT8 DALI | * 1-10V | * DMX | * DSI | |
| 2.000 K | 2.700 K | 3.000 K | 3.500 K | 4.000 K | 5.000 K | 5.700 K | 6.500 K |

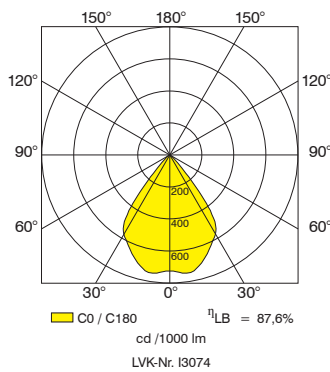
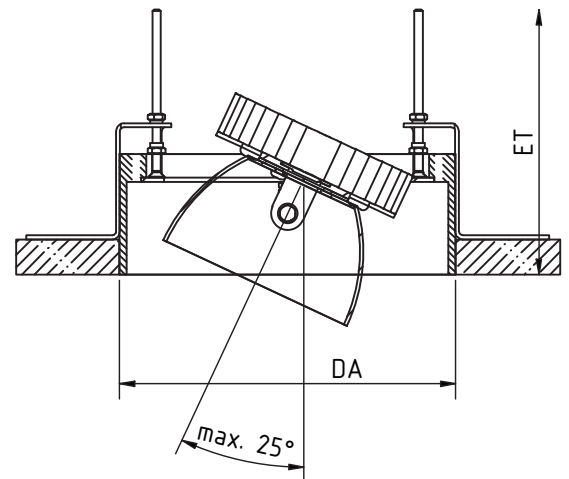
| | | | |
|-------------------------------------|------------------------------|-------------------------------|----------------------|
| * exact one lightcolor | * ambient white | * tuneable white | * IP20 |
| * Ra 80 | * Ra 90 | * Ra 97 | * I II III |

Lichttechnisches Prinzip

Direktstrahlung über Hochleistungs-Spiegelreflektor.
Je nach Beleuchtungsanforderung stehen verschiedene Einbauleuchten zur Wahl.

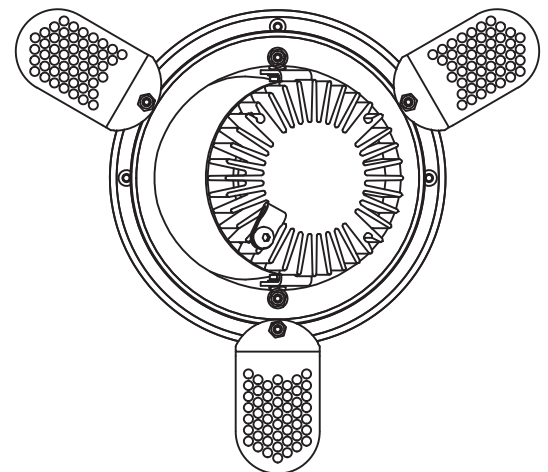
Materialien

Reflektor Reinstaluminium 99,96% eloxiert
Gehäuse Aluminium
Sichtbare Metall-oberflächen nach RAL lackiert bzw. eloxiert



| | C0 | C90 | C180 |
|-----|--------------|-----|------|
| 0° | 728 | 728 | 728 |
| 5° | 739 | 739 | 739 |
| 10° | 747 | 747 | 747 |
| 15° | 716 | 716 | 716 |
| 20° | 668 | 668 | 668 |
| 25° | 616 | 616 | 616 |
| 30° | 570 | 570 | 570 |
| 35° | 471 | 471 | 471 |
| 40° | 205 | 205 | 205 |
| 45° | 40 | 40 | 40 |
| 50° | 8 | 8 | 8 |
| 55° | 3 | 3 | 3 |
| 60° | 1 | 1 | 1 |
| 65° | 0 | 0 | 0 |
| 70° | 0 | 0 | 0 |
| 75° | 0 | 0 | 0 |
| 80° | 0 | 0 | 0 |
| 85° | 0 | 0 | 0 |
| 90° | 0 | 0 | 0 |
| | cd / 1000 lm | | |

360° drehbar



| Abstand [m] | Kegelbreite [m] |
|-------------|-----------------|
| 3,0 | 4,52 |
| 6,0 | 9,05 |
| 9,0 | 13,57 |
| 12,0 | 18,09 |
| 15,0 | 22,62 |

| Typ/Ausführung | LVK-Nr. | DA | ET bis 12 W | ET bis 18 W | ET bis 24 W | ET bis 35 W |
|------------------|---------|--------|-------------|-------------|-------------|-------------|
| D1.07.26/80° 070 | I3074 | 120 mm | 95 mm* | 130 mm | | |

* ≙ Standardausführung, η_{LB} = Betriebswirkungsgrad, DA = Deckenausschnittmaß, ET = Einbautiefe

Weitere Typen auf Anfrage, technische und formale Änderungen Irrtum vorbehalten, lichttechnische Daten und Zubehör gemäß Anlage bzw. auf Anfrage.