

Glaskugelleuchte D-150

Leistung bis 3 Watt, LED

Typ BK 356492

Glaskugelleuchte D-150

Leistung bis 3 Watt, LED

interferenz[®]
Typ BK 356492

externer Treiber - folgende Varianten sind möglich:

| | | | | | | | | | | | | | | | | | | | |
|-----------|--|-----------|--|-----------|--|-----------|--|-----------|--|-----------|--|------------|--|-----------|--|-------|--|-------|--|
| * I/O | | | | | | | | * Phase | | * DALI | | * DT8 DALI | | * 1-10V | | * DMX | | * DSI | |
| * 2.000 K | | * 2.700 K | | * 3.000 K | | * 3.500 K | | * 4.000 K | | * 5.000 K | | * 5.700 K | | * 6.500 K | | | | | |

| | | | | | | | | |
|-----------------------------|--|--|-----------------|--|------------------|--|-----------------|--|
| * exact one lightcolor | | | * ambient white | | * tuneable white | | * IP20 ... IP54 | |
| * Ra 80 ... Ra 90 ... Ra 97 | | | * III | | | | | |

Lichttechnisches Prinzip

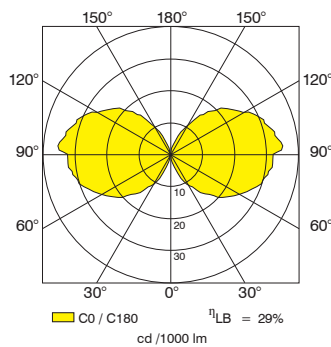
Radialer Lichtaustritt über Opaldiffuser.

Materialien

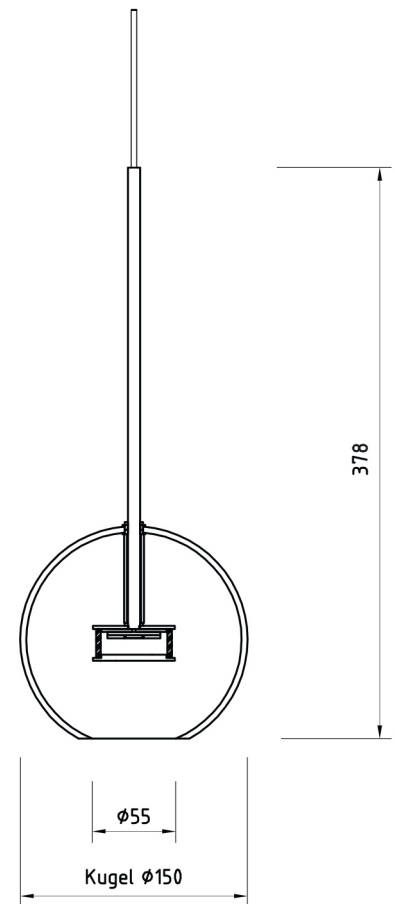
| | |
|--------------------|---|
| Kugel | Mundgeblasenes Kristallglas |
| Gehäuse und Pendel | Aluminium |
| Oberflächen | Lackiert, optional eloxiert, verchromt oder vergoldet |

Abhängung

Über Pendelleitung



| | C0 | C90 | C180 |
|------|--------------|-----|------|
| 0° | 0 | 0 | 0 |
| 10° | 1 | 1 | 1 |
| 20° | 5 | 5 | 5 |
| 30° | 11 | 11 | 11 |
| 40° | 16 | 16 | 16 |
| 50° | 21 | 21 | 21 |
| 60° | 25 | 25 | 25 |
| 70° | 29 | 29 | 29 |
| 80° | 31 | 31 | 31 |
| 90° | 32 | 32 | 32 |
| 100° | 33 | 33 | 33 |
| 110° | 31 | 31 | 31 |
| 120° | 26 | 26 | 26 |
| 130° | 22 | 22 | 22 |
| 140° | 16 | 16 | 16 |
| 150° | 10 | 10 | 10 |
| 160° | 4 | 4 | 4 |
| 170° | 0 | 0 | 0 |
| 180° | 0 | 0 | 0 |
| | cd / 1000 lm | | |



* \cong Standardausführung, η_{LB} = Betriebswirkungsgrad, DA = Deckenausschnittmaß, ET = Einbautiefe

Weitere Typen auf Anfrage, technische und formale Änderungen Irrtum vorbehalten, lichttechnische Daten und Zubehör gemäß Anlage bzw. auf Anfrage.