



Aufbauleuchte

mit koronaler Hinterleuchtung, Leistung 16 Watt, LED

Typ BK 355550/80° 100

Aufbauleuchte

mit koronaler Hinterleuchtung, Leistung 16 Watt, LED

interferenz®
Typ BK 35550/80° 100

[Mail Anfrage →](#)

integrierter Treiber - folgende Varianten sind möglich:

* I/O								Phase		DALI		DT8 DALI		1-10V		DMX		DSI			
* 2.000 K								2.700 K		3.000 K		3.500 K		4.000 K		5.000 K		5.700 K		6.500 K	

* exact one lightcolor			ambient white			tuneable white			* IP20					
* Ra 80			Ra 90			Ra 97			* I			II		

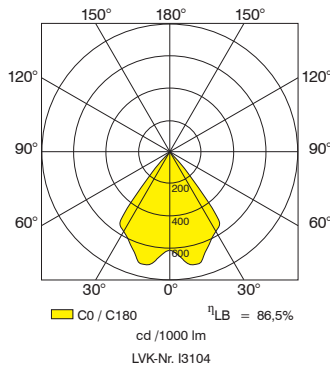
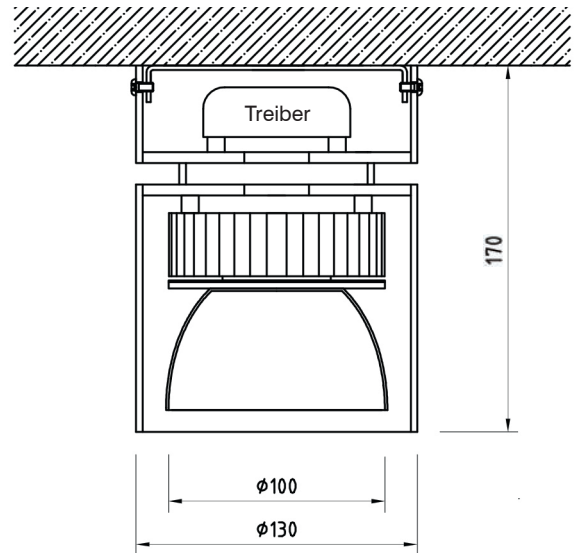
Lichttechnisches Prinzip

Direktstrahlung über Hochleistungs-Spiegelreflektor sowie koronaler Hinterleuchtung des inneren Gehäuses.

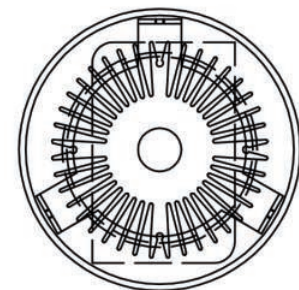
Je nach Beleuchtungsanforderung stehen verschiedene Varianten zur Auswahl.

Materialien

Reflektor Reinstaluminium 99,96% eloxiert
Gehäuse Aluminium, nach RAL lackiert



	C0	C90	C180
0°	613	613	613
5°	651	651	651
10°	719	719	719
15°	716	716	716
20°	653	653	653
25°	604	604	604
30°	569	569	569
35°	534	534	534
40°	197	197	197
45°	7	7	7
50°	3	3	3
55°	2	2	2
60°	1	1	1
65°	0	0	0
70°	0	0	0
75°	0	0	0
80°	0	0	0
85°	0	0	0
90°	0	0	0
cd / 1000 lm			



Abstand [m]	Kegelbreite [m]
1,0	1,54
2,0	3,08
3,0	4,62
4,0	6,16
5,0	7,70

* \triangleq Standardausführung, η_{LB} = Betriebswirkungsgrad, DA = Deckenausschnittmaß, ET = Einbautiefe

Weitere Typen auf Anfrage, technische und formale Änderungen Irrtum vorbehalten, lichttechnische Daten und Zubehör gemäß Anlage bzw. auf Anfrage.