

Zylinder-Pendelleuchte

mit koronaler Hintergrundbeleuchtung, LED

Typ BK 355096

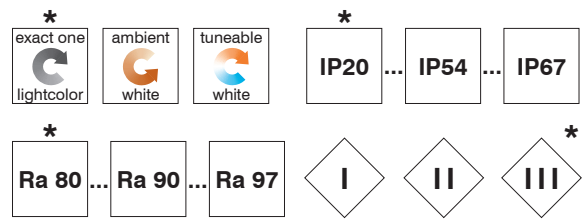
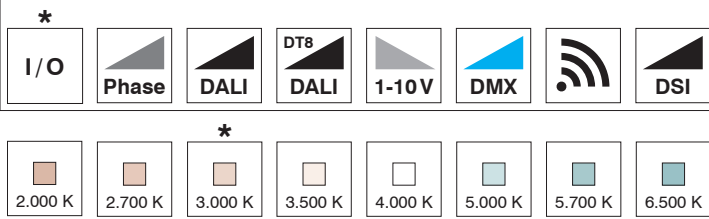
Zylinder-Pendelleuchte

mit koronaler Hintergrundbeleuchtung, LED

interferenz®
Typ BK 355096

Mail Anfrage →

externer Treiber - folgende Varianten sind möglich:



Lichttechnisches Prinzip

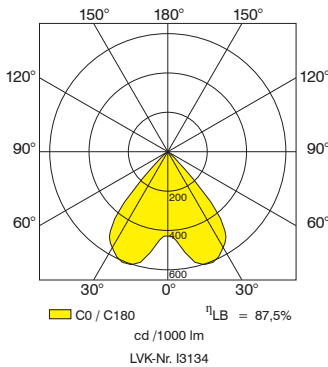
Direktstrahlung über Hochleistungs-Spiegelreflektor, indirekt über schwenkbare LED-Satellitenstrahler. Koronale Hintergrundbeleuchtung über LED Sideview. Je nach Beleuchtungsanforderung stehen verschiedene Varianten zur Auswahl.

Materialien

Reflektor Reinstaluminium 99,96% eloxiert und Kunststoff Alu bedampft
Gehäuse Stahlblech nach RAL lackiert Aluminiumlamelle und Pendel Messing eloxal lackiert

Abhängung

Über mehradrige Pendelleitung mit Stahlseileinlage



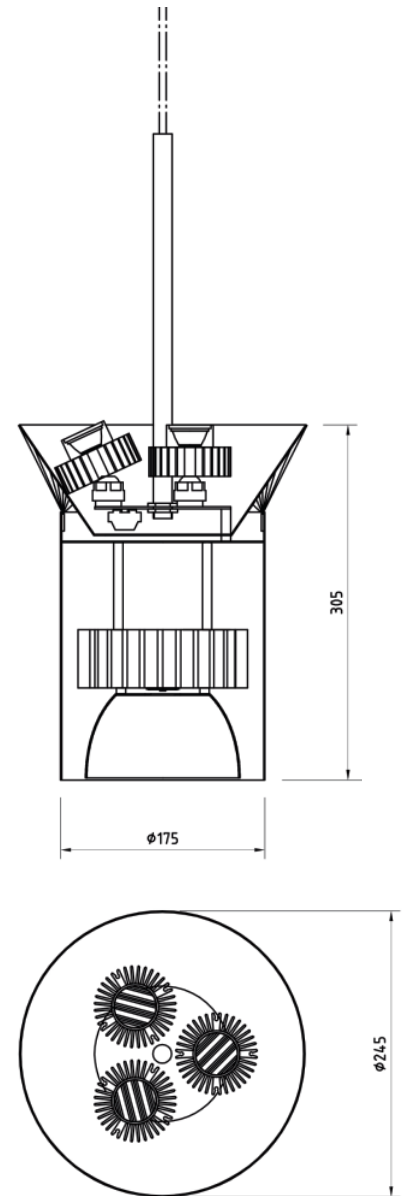
	C0	C90	C180
0°	430	430	430
5°	451	451	451
10°	527	527	527
15°	590	590	590
20°	608	608	608
25°	596	596	596
30°	562	562	562
35°	510	510	510
40°	357	357	357
45°	43	43	43
50°	5	5	5
55°	2	2	2
60°	2	2	2
65°	1	1	1
70°	1	1	1
75°	1	1	1
80°	1	1	1
85°	1	1	1
90°	1	1	1
cd / 1000 lm			

Abstand [m]	Kegelbreite [m]
1,0	1,72
2,0	3,45
3,0	5,17
4,0	6,89
5,0	8,62

LVK der Direktstrahlung

Leistung

Direkt: bis 1 x 46 Watt
Indirekt: bis 3 x 12 Watt



* ≙ Standardausführung, η_{LB} = Betriebswirkungsgrad, DA = Deckenausschnittmaß, ET = Einbautiefe

Weitere Typen auf Anfrage, technische und formale Änderungen Irrtum vorbehalten, lichttechnische Daten und Zubehör gemäß Anlage bzw. auf Anfrage.